

Brugsvejledning

Emhætten

Gebrauchsanleitung

Dunstabzugshaube

User manual

Cooker hood

Manual de uso

Campana extractora

Käyttöohjeet

Liesituuletin

Manuel d'utilisation

Hotte aspirante

Istruzioni per l'uso

Cappa aspirante

Gebruiksaanwijzing

Afzuigkap

Bruksveiledning

Ventilatorhette

Manual de instruções

Exaustor

Bruksanvisning

Köksfläkt

DA	Brugsvejledning	3
DE	Gebrauchsanleitung	10
EN	User manual	18
ES	Manual de uso	25
FI	Käyttöohjeet	32
FR	Manuel d'utilisation	39
IT	Istruzioni per l'uso	46
NL	Gebruiksaanwijzing	54
NO	Bruksveiledning	61
PT	Manual de instruções	67
SV	Bruksanvisning	74

DA 1. ⚠ OM SIKKERHED

Læs brugsanvisningen grundigt, før apparatet installeres og tages i brug. Producenten påtager sig intet ansvar for eventuelle skader, der er resultatet af forkert installation eller brug. Opbevar altid brugsanvisningen på et sikkert og tilgængeligt sted til senere opslag.

1.1 Sikkerhed for børn og sårbar personer

- Apparatet må kun bruges af børn fra 8 år og opefter samt af personer med nedsat fysisk, sensorisk eller psykisk funktionsevne, eller som mangler den nødvendige erfaring eller viden, hvis de er under opsyn eller er blevet instrueret i at bruge apparatet på en sikker måde samt forstår de farer, det indebærer. Børn under 8 år og personer med omfattende og komplekst handicap skal holdes på afstand af apparatet, medmindre de overvåges konstant.
- Børn skal holdes under opsyn for at sikre, at de ikke leger med apparatet.
- Opbevar al emballage utilgængeligt for børn, og bortskaf det korrekt.
- Lad ikke børn og husdyr komme tæt på apparatet, mens det er i brug.
- Børn må ikke udføre rengøring og vedligeholdelse på produktet uden opsyn.

1.2 Generel sikkerhed

- Dette apparat er beregnet til husholdningsbrug over kogeplader, komfurer og lignende madlavningsanordninger.
- Kobl enheden fra strømforsyningen inden rengøring og vedligeholdelse.
- **FORSIGTIG:** Tilgængelige dele kan blive meget varme under brugen med madtilberedningsudstyr.
- Brug kun skruerne, der følger med apparatet. Følger der ikke skruer med, bruges de skruerne, der anbefales i installationsvejledningen. Installér apparatet et sikkert og

velegnet sted, der opfylder installationskrav.

- **ADVARSEL:** Manglende installation af skruerne eller fastgørelsesenheden i henhold til disse instruktioner kan medføre elektriske farer.
- Brug ikke lim til montering af apparatet.
- Minimumsafstanden mellem kogepladen, hvor gryderne og panderne er, og den nederste del af apparatet skal være mindst 65 cm, medmindre andet er angivet i installationsvejledningen til apparatet eller komfuret.
- Luftudledningen skal overholde de lokale myndigheders regler.
- Sørg for god luftventilation i lokalet, hvor apparatet er installeret for at undgå tilbagestrømning af gasser ind i lokalet fra apparater, der brænder gas eller andre brændstoffer, herunder åbne brande.
- Sørg for, at ventilationsåbningerne ikke er blokerede, og at luften indsamlet af apparatet ikke transporteres til en kanal, der anvendes til udstødning af røg og damp fra andre apparater (centralvarmeanlæg, termosifaner, vandvarmere osv.).
- Når apparatet er aktivt sammen med andre apparater, må det maksimale vakuum i rummet ikke overstige 0,04 mbar.
- Pas på du ikke beskadiger elkablerne. Kontakt vores autoriserede servicecenter eller en elektriker, hvis en beskadiget ledning skal udskiftes.
- Hvis emhætten ikke er udstyret med et stik (direkte tilslutning til elnettet), eller hvis stikket ikke findes i et område, der også er let tilgængeligt efter installeringen, skal der monteres en topolet afbryderkontakt i overensstemmelse med standarderne, der sørger for fuld afbrydelse fra elnettet i tilfælde af forhold i overspændingskategori III, og i overensstemmelse med reglerne for elektriske installationer.
- Hvis apparatet er tilsluttet direkte til strømforsyningen, skal den elektriske installation være farsynet med en isoleringsenhed, der gør det muligt at afbryde apparatet fra

strømmen på alle poler. Fuldstændig frakobling skal overholde betingelserne i overspændingskategori III. Kontakt til afbrydelse skal være indbygget i den faste ledningsføring i overensstemmelse med reglerne for ledningsføring.

- Undgå at flambe under apparatet.
- Må ikke anvendes til udslip af farlige eller eksplosive materialer og dampe.
- Rengør jævnligt apparatet med en blød klud for at forhindre forringelse af overfladematerialet.
- Brug ikke damprens, vandspray, hårde slibemidler eller skarpe metalskraber til at rengøre apparatets overflade. Brug kun neutrale rengøringsmidler.
- Rengør fedtfilter regelmæssigt (mindst hver anden måned) og fjern fedtaflejringer fra apparatet for at forhindre brandfare.
- Brug en klud til at rengøre apparatet indvendigt.

2. SIKKERHEDSANVISNINGER

2.1 Installation

ADVARSEL!

Risiko for personskade, elektrisk stød, brand, forbrændinger eller skade på apparatet.

- Apparatet må kun installeres af en sagkyndig.
- Undlad at installere eller bruge et beskadiget apparat.
- Følg installationsvejledningen, der følger med apparatet.
- Vær altid forsigtig, når du flytter apparatet, da det er tungt. Brug altid sikkerhedshandsker og lukket fodtøj.
- Før installation af apparatet fjernes al emballage, mærkning og beskyttelsesfilm.
- Du må ikke installere udstødningsluft i væggrummet, medmindre det er designet til det formål.


2.2 Tilslutning, el

ADVARSEL!



Risiko for brand og elektrisk stød.

- Alle elektriske tilslutninger skal udføres af en

kvalificeret elektriker.

- Sørg for, at parametrene på typeskiltet er kompatible med nettilslutningens elektriske mærkeværdier.
- Hvis symbolet  ikke skrives på mærkepladen, skal apparatet jordes.
- Brug altid en korrekt monteret lovlig stikkontakt.
- Netledningerne må ikke vrere viklet sammen.
- Brug ikke multistikadaptere og forlængerledninger.
- Hvis stikkontakten er løs, må du ikke sætte netstikket i.
- Undgå at slukke for apparatet ved at trække i netledningen. Tag altid selve netstikket ud af kontakten.
- Beskyttelsen mod elektrisk stød fra strømførende og isolerede dele skal fastgøres, så den ikke kan fjernes uden værktøj.
- Sørg for, at apparatet installeres korrekt. Løse og uprofessionelt udførte stikforbindelser kan medføre, at klemmen bliver overophedet.

- Tilslut apparatet i slutningen af installationen. Sørg for, at der er adgang til elstikket efter installationen.

udgave med udledning udenfor  eller i den filtrerende udgave med intern recirkulation .

2.3 Brug

Emhætten har til opgave at udsuge røg og damp fra madlavningen. I den medfølgende vejledning til installering er det anført, om den købte model kan benyttes i den sugende

2.4 Service

Kontakt det autoriserede servicecenter far at få repareret apparatet. Brug kun originale reservedele.

3. VEDLIGEHOLDELSE OG RENGØRING

3.1 Bemærkninger om rengøring



Brug ikke slibende rengøringsmidler og børster.

Rengør apparatets overflade med en blød klud opvredet i varmt vand tilsat et rengøringsmiddel.

Efter madlavning kan nogle dele af apparatet blive varmt. For al undgå pletter skai apparatet køles ned og tørres med ren klud eller papirhåndklæde.

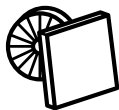
Rengør pletter med et mildt rengøringsmiddel.



Rengør apparatet og fedtfiltere hver måned. Rengør indersiden og fedtfilterene omhyggeligt tør fedt. Ophobning af fedt eller andre re ster kan medføre en brand.

Fedtfiltere kan vaskes i en opvaskemaskine.

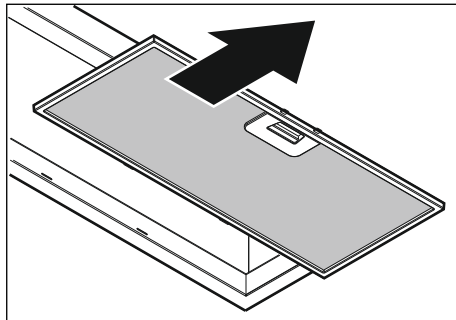
Opvaskemaskinen skai være indstillet til lave temperaturer og en kort cyklus. Fedtfilteret kan blive misfarvet, men det har ingen indvirkning pa filterets ydelse.



Kulfilterets holdbarhed afhænger af typen af madlavning, og hvor ofte fedtfilterene rengøres.

3.2 Rengøring af fedtfilteret

Filtrene er monteret med clips og stifter i den modsatte side.



Rengør filtrene med en svamp med ikke-skurende rengøringsmidler eller i opvaskemaskinen.

Opvaskemaskinen skai være indstillet til lave temperaturer og en kort cyklus. Fedtfilteret kan blive misfarvet, men det har ingen indvirkning pa filterets ydeevne.

3.3 Udskiftning af kulfilter


ADVARSEL!


Filteret kan eller kan ikke regenereres afhængigt af typen. Se den folder, der fulgte med filteret.

3.4 Udskiftning af pæren

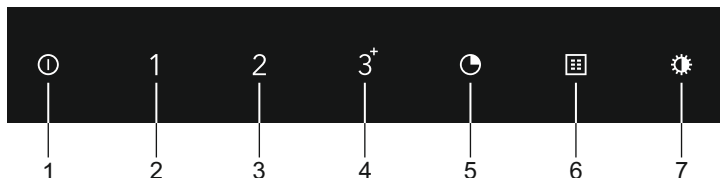
Dette apparat er forsynet med LED lampe. Denne del må kun udskiftes af teknikeren. Ved funktionsfejl følges "Service" i kapitlet "Sikkerhedsvejledning".

4. MILJØHENSYN

Genbrug materialer med symbolet . Anbring emballagematerialet i passende beholdere til genbrug. Hjælp med at beskytte miljøet og menneskelig sundhed samt at genbruge affald af elektriske og elektroniske

apparater. Kasser ikke apparater, der er mærket med symbolet  sammen med husholdningsaffaldet. Lever produktet tilbage til din lokale genbrugsplads eller kontakt din kommune.

5. BETJENING



1. Tænd/sluk for emhætten
2. Hastighedsindstilling 1
3. Hastighedsindstilling 2
4. Hastighedsindstilling 3 og intensiv indstilling
5. Timer funktion
6. Filterindikator
7. Tænd/sluk og dæmpning af belysningen

Bemærk!

Hvis du har en emhætte med kulfilter, skal du aktivere kulfilterindikatoren som beskrevet i afsnittet "Rengøring af filtre".

1

Tænd og sluk for udsugningen

1. Tryk på tænd/sluk-tasten.
Emhætten er tændt på den laveste indstilling.
2. Væg den ønskede udsugningshastighed ved at trykke på den relevante hastighedsindstilling.
Indstillingstasten for hastighed lyser.
Emhætten skifter til den valgte hastighedsindstilling.
3. Tryk på tænd/sluk-tasten.
Tænd/sluk-tasten lyser i 5 sekunder, og der lyder et dobbelt bip.
Emhætten er slukket.

2

3⁺

Skift til intensiv indstilling

En timerfunktion bruges automatisk til den intensive indstilling. Varigheden er 4 minutter, hvorefter emhætten skifter til hastighedsindstilling 3.

1. Tryk på tænd/sluk-tasten.
Emhætten tænder ved hastighedsindstilling 1.
2. Indstillingstast for hastighed 3.
Indstillingstast for hastighed 3 lyser.
3. Tryk på indstillingstast for hastighed 3 igen.
Indstillingstast for hastighed 3 blinker.
Den intensive indstilling er slået til.

Tryk på tænd/sluk-tasten eller en anden tast for til enhver tid at stoppe den intensive indstilling.



Tænd for timeren

1. Tænd for emhætten ved hastighed 1, 2 eller 3.
 2. Tryk på timertasten.
Timertasten blinker, og der lyder et enkelt bip.
Timeren for motoren er aktiveret; efter 10 minutter slukker emhætten.
- Tryk på timertasten for til enhver tid at stoppe timeren.



2

Tænd for Clean Air-funktionen

1. Tryk på tænd/sluk-tasten og den ønskede hastighedsindstilling 2, 3 eller timertasten (for hastighed 1) på samme tid.
Den tilsvarende tast lyser.
2. Berør derefter tænd/sluk-tasten igen inden for 5 sekunder.
Ren luft-funktionen er aktiveret.
Emhætten vil være tændt i 10 minutter hver time i de næste 24 timer.
Indstillingstasten for hastighed blinker, mens udsugningen er aktiv.
Efter 10 minutter slukker emhætten automatisk.
Ren luft-funktionen kan ikke bruges, når den intensive indstilling er valgt.



Tænd og sluk lyset

1. Tryk kort på belysningstasten.
Belysningen tændes ved maksimal lysstyrke.
2. Tryk på belysningstasten i 3 sekunder for at dæmpe belysningen.
3. Tryk kort på belysningstasten for at vende tilbage til maksimal lysstyrke.
4. For at slukke for den dæmpede belysning skal du trykke på belysningstasten i ca. 3 sekunder.
5. Hvis du ønsker at slukke for belysningen med den maksimale indstilling, skal du trykke kort på belysningstasten.



Rengøring af filtre

Indikator for rengøring af fedtfilter

Efter 100 timers brug af emhætten lyder der periodisk et bip under drift. Tænd/sluk-tasten blinker konstant, når emhætten er slukket. Fedtfilteret skal renses.

- For at nulstille rengøringsindikatoren skal du trykke på filterindikator-tasten med emhætten slukket. Du kan også trykke to gange på tænd/sluk-tasten. Du vil høre et bekræftelses-bip i 3 sekunder.
Efter 20 timer nulstilles filterrensningsindikatoren automatisk.

Indikator for rengøring af kulfilter

Efter 200 timers brug af emhætten, lyder der periodisk et bip under brug, hvis kulfilterets forureningsindikator er aktiveret. Belysningstasten blinker konstant, når emhætten er slukket.

Kulfilteret skal renses eller udskiftes.

- For at nulstille rengøringsindikatoren skal du trykke på filterindikator-tasten med emhætten slukket. Du kan også trykke to gange på belysningstasten. Du vil høre et bekræftelses-bip i 3 sekunder.
Efter 20 timer nulstilles filterrensningsindikatoren automatisk.

Aktivering af kulfilterrensningsindikatoren

I standard tilstand er kulfilterrensningsindikatoren ikke aktiv.

Hvis emhætten bruges som recirkulationsemhætte, skal kulfilterrensningsindikatoren aktiveres.

1. Sluk for emhætten og belysningen.
2. Tryk på timertasten i 5 sekunder.
Belysningstasten lyser i 5 sekunder som bekræftelse.



**Slukning af kulfilterrensningsindikatoren:**

1. Sluk for emhætten og belysningen.
 2. Tryk på timertasten i 5 sekunder.
Tænd/sluk-tasten lyser i 5 sekunder som bekræftelse.
-

Lesen Sie vor der Montage und dem Gebrauch des Geräts zuerst die Bedienungsanleitung. Bei Verletzungen oder Schäden infolge nicht ordnungsgemäßer Montage oder Verwendung übernimmt der Hersteller keine Haftung. Bewahren Sie die Anleitung zum Nachschlagen an einem sicheren und zugänglichen Ort auf.

1.1 Sicherheit von Kindern und schutzbedürftigen Personen

- Das Gerät kann von Kindern ab 8 Jahren und Personen mit eingeschränkten physischen, sensorischen oder geistigen Fähigkeiten oder mit mangelnder Erfahrung/mangelndem Wissen benutzt werden, wenn sie durch eine für ihre Sicherheit zuständige Person beaufsichtigt werden oder von dieser Person Anweisungen erhalten haben, wie das Gerät sicher zu bedienen ist und welche Gefahren bei nicht ordnungsgemäßer Bedienung bestehen. Kinder unter 8 Jahren und Personen mit schweren Behinderungen oder Mehrfachbehinderung sollten vom Gerät ferngehalten werden, wenn sie nicht ständig beaufsichtigt werden.
- Kinder sollten beaufsichtigt werden, um sicherzustellen, dass sie nicht mit dem Gerät spielen.
- Halten Sie sämtliches Verpackungsmaterial von Kindern fern und entsorgen Sie es ordnungsgemäß.
- Halten Sie Kinder und Haustiere von dem Gerät fern, wenn es in Betrieb ist.
- Kinder dürfen keine Reinigung und Wartung des Geräts ohne Beaufsichtigung durchführen.

1.2 Allgemeine Sicherheit

- Dieses Gerät eignet sich für den Einsatz in Haushalten über Kochfeldern, Herden und ähnlichen Kochgeräten.
- Ziehen Sie bitte vor jeder Wartungsmaßnahme den Netzstecker aus der Steckdose.

- **VORSICHT:** Die zugänglichen Geräteteile werden beim Betrieb mit Kochgeräten sehr heiß.
- Verwenden Sie ausschließlich die im Lieferumfang enthaltenen Halteschrauben. Falls diese nicht mitgeliefert werden, verwenden Sie die in der Montageanleitung empfohlenen Schrauben. Montieren Sie das Gerät an einem sicheren und geeigneten Ort, der den Montageanforderungen entspricht.
- **WARNUNG:** Wenn die Schrauben oder die Befestigungsvorrichtung nicht gemäß dieser Anleitung installiert werden, kann dies zu Gefahren durch elektrischen Strom führen.
- Verwenden Sie keine Klebstoffe zur Befestigung des Geräts.
- Falls in der Montageanleitung des Geräts oder Kochfelds nicht anders angegeben, muss der Abstand zwischen der Kochfeldoberfläche, auf der die Töpfe stehen, und der Unterseite des Geräts mindestens 65 cm betragen.
- Die Freisetzung der Abluft muss gemäß den örtlichen Vorschriften erfolgen.
- Der Raum, in dem das Gerät installiert wird, muss gut belüftet sein, damit keine Gase von offenem Feuer oder von Geräten, die mit Brennstoffen betrieben werden, in den Raum zurückströmen.
- Stellen Sie sicher, dass die Lüftungsschlitze nicht blockiert werden und die vom Gerät aufgenommene Luft nicht in einen Lüftungskanal geleitet wird, der zur Ableitung von Rauch und Dampf von anderen Geräten (Zentralheizungssystemen, Thermosiphonsystemen, Warmwasserbereitern) dient.
- Wenn das Gerät zusammen mit anderen Geräten betrieben wird, darf der im Raum erzeugte Vakuumwert maximal 0,04 mbar betragen.
- Achten Sie darauf, das Netzkabel nicht zu beschädigen. Wenden Sie sich zum Austausch eines beschädigten Netzkabels an unseren autorisierten Kundendienst oder

eine Elektrofachkraft.

- Bei einer Haube ohne Stecker (direkter Netzanschluss) oder falls der Stecker nicht zugänglich ist, ist ein normgerechter zweipoliger Schalter auch nach der Montage anzubringen, der unter Umständen der Überspannung Kategorie III entsprechend den Installationsregeln ein vollständiges Trennen vom Netz garantiert.
- Falls das Gerät direkt an die Spannungsversorgung angeschlossen werden soll, muss die elektrische Installation mit einer Trennvorrichtung ausgerüstet sein, die eine allpolige Trennung vom Netz ermöglicht. Die vollständige Trennung muss den Anforderungen der Überspannungskategorie III entsprechen. Gemäß den Verdrahtungsregeln muss bei Festverdrahtung eine Vorrichtung zur Trennung des Gerätes von der Spannungsversorgung vorhanden sein.
- Flambieren Sie nicht unter diesem Gerät.
- Verwenden Sie keine gefährlichen oder explosionsfähigen Stoffe oder Dämpfe.
- Reinigen Sie das Gerät regelmäßig mit einem weichen Tuch, um eine Verschlechterung des Oberflächenmaterials zu verhindern.
- Verwenden Sie zur Reinigung der Geräteoberfläche keine Dampfreiniger, Wasserstrahlreiniger oder scharfen Metallschaber. Verwenden Sie ausschließlich Neutralreiniger.
- Reinigen Sie die Fettfilter regelmäßig (mindestens alle 2 Monate) und beseitigen Sie Fettablagerungen vom Gerät, um eine Brandgefahr zu vermeiden.
- Verwenden Sie ein Tuch zum Reinigen des Geräteinnenraums.

2. SICHERHEITSANWEISUNGEN

2.1 Installation

WARNUNG!


Verletzungs-, Stromschlag-, Brand-, Verbrennungsgefahr sowie Risiko von Schäden am Gerät.

- Nur eine qualifizierte Fachkraft darf den elektrischen Anschluss des Geräts vornehmen.
- Montieren Sie ein beschädigtes Gerät nicht und benutzen Sie es nicht.
- Halten Sie sich an die mitgelieferte Montageanleitung.
- Seien Sie beim Umsetzen des Gerätes vorsichtig, da es sehr schwer ist. Tragen Sie stets Sicherheitshandschuhe und festes Schuhwerk.
- Entfernen Sie das gesamte Verpackungsmaterial, alle Aufkleber und die Schutzfolie, bevor Sie das Gerät installieren.
- Installieren Sie die Abluft nicht in eine Wandöffnung, außer diese wurde für diesen Zweck bestimmt.

2.2 Elektroanschluss

WARNUNG!

Brand- und Stromschlaggefahr.

- Alle elektrischen Anschlüsse sind von einem geprüften Elektriker vorzunehmen.
- Stellen Sie sicher, dass die Daten auf dem Typenschild mit den elektrischen Nennwerten der Netzspannung übereinstimmen.
- Wenn das Symbol  nicht auf dem Typenschild aufgedruckt ist, muss das Gerät geerdet werden.
- Schließen Sie das Gerät nur an eine

ordnungsgemäß installierte Schutzkontaktsteckdose an.

- Achten Sie darauf, dass das Netzkabel nicht lose hängt oder sich verheddert.
- Verwenden Sie keine Mehrfachsteckdosen oder Verlängerungskabel.
- Falls die Steckdose lose ist, schließen Sie den Netzstecker nicht an.
- Ziehen Sie nicht am Netzkabel, wenn Sie das Gerät von der Stromversorgung trennen möchten. Ziehen Sie stets am Netzstecker.
- Alle Teile, die gegen direktes Berühren schützen, sowie die isolierten Teile müssen so befestigt werden, dass sie nicht ohne Werkzeug entfernt werden können.
- Vergewissern Sie sich, dass das Gerät ordnungsgemäß installiert ist. Lockere und unsachgemäße Netzstecker können die Klemme überhitzen.
- Schließen Sie das Gerät am Ende der Montage an. Stellen Sie sicher, dass der Netzanschluss nach der Montage noch zugänglich ist.

2.3 Gebrauch

Der Dunstabzug dient zum Absaugen der beim Kochen entstehenden Dämpfe.

In dem mitgelieferten Montagehandbuch ist

angegeben, ob Sie Ihre Haube als Abluft- 

oder Umluftversion  betreiben.

2.4 Service

Zur Reparatur des Geräts wenden Sie sich an den autorisierten Kundendienst. Dabei dürfen ausschließlich Originalersatzteile verwendet werden.

3. REINIGUNG UND PFLEGE

3.1 Hinweise zur Reinigung



Keine Scheuermittel und Bürsten verwenden.

Feuchten Sie ein weiches Tuch mit warmem Wasser und etwas mildem Reinigungsmittel an, und reinigen Sie damit die Geräteoberfläche.

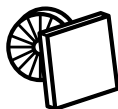
Nach dem Kochvorgang können einige Teile des Geräts heiß sein. Um Flecken zu vermeiden, muss das Gerät, nachdem es abgekühlt ist, mit einem sauberen Tuch oder Papiertüchern abgetrocknet werden.

Reinigen Sie Flecken mit einem milden Reinigungsmittel.



Reinigen Sie das Gerät und die Fettfilter einmal im Monat. Reinigen Sie den Innenraum und die Fettfilter sorgfältig von Fett. Fettansammlungen oder andere Speisereste könnten einen Brand verursachen.

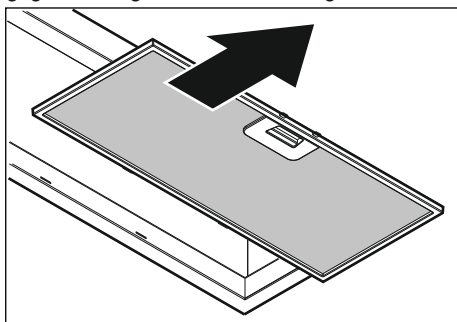
Fettfilter können im Geschirrspüler gespült werden. Dazu muss der Geschirrspüler auf einen kurzen Spülgang mit niedriger Temperatur eingestellt werden. Am Fettfilter können Verfärbungen auftreten, diese beeinträchtigen die Leistung des Geräts jedoch nicht.



Der Zeitpunkt der Sättigung des Kohlefilters variiert je nach Art des Kochens und der regelmäßigen Reinigung des Fettfilters.

3.2 Reinigen des Fettfilters

Die Filter sind mit Klammern und Stiften auf der gegenüberliegenden Seite befestigt.



Reinigen Sie die Filter mit einem Schwamm und nicht-scheuerndem Reiniger oder in der Spülmaschine.

Dazu muss die Spülmaschine auf einen kurzen Spülgang mit niedriger Temperatur eingestellt werden. Am Fettfilter können Verfärbungen auftreten; diese beeinträchtigen die Leistung des Geräts jedoch nicht.

3.3 Austauschen des Kohlefilters


⚠ WARNUNG!


Je nach Typ kann der Filter regeneriert werden oder nicht. Siehe Packungsbeilage, die mit dem Filter geliefert wird.

3.4 Austauschen der Lampe

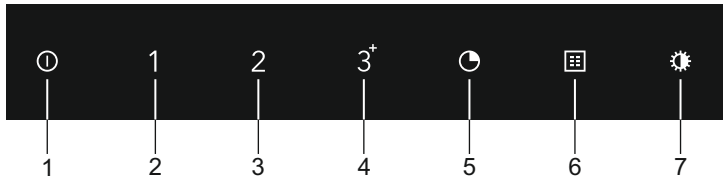
Das Gerät wird mit einer LED-Lampe geliefert. Dieses Teil darf nur von einem Techniker ausgetauscht werden. Im Falle einer Störung siehe unter „Service“ im Kapitel „Sicherheitsanweisungen“.

4. UMWELTTIPPS

Recyceln Sie Materialien mit dem Symbol . Entsorgen Sie die Verpackung in den entsprechenden Recyclingbehältern. Recyceln Sie zum Umwelt- und Gesundheitsschutz elektrische und elektronische Geräte.

Entsorgen Sie Geräte mit diesem Symbol  nicht mit dem Hausmüll. Bringen Sie das Gerät zu Ihrer örtlichen Sammelstelle oder wenden Sie sich an Ihr Gemeindeamt.

5. BEDIENUNG



1. Lüfter ein- und ausschalten
2. Geschwindigkeit 1
3. Geschwindigkeit 2
4. Geschwindigkeit 3 und Intensiveeinstellung
5. Timer Funktion
6. Filteranzeige
7. Beleuchtung ein- und ausschalten und dimmen

Hinweis!

Aktivieren Sie die Geruchs-/Feinstaubfilteranzeige, wenn Ihre Dunstabzugshaube mit einem Geruchs-/Feinstaubfilter ausgestattet ist. Einzelheiten dazu finden Sie im Abschnitt „Reinigung der Filter“.



Switching the extraction on and off

1. Drücken Sie auf die Ein/Aus-Taste.
Die Abzugshaube wird auf der niedrigsten Geschwindigkeit eingeschaltet.
2. Wählen Sie durch Betätigen der jeweiligen Taste die gewünschte Geschwindigkeit.
Die Geschwindigkeitstaste leuchtet auf.
Die Abzugshaube schaltet auf die gewählte Geschwindigkeit um.
3. Drücken Sie auf die Ein/Aus-Taste.
Die Ein/Aus-Taste leuchtet noch 5 Sekunden lang weiter und es erklingt ein zweifaches Tonsignal.
Danach wird der Abzugshaube ausgeschaltet.



Intensiveeinstellung wählen

Für die Intensiveeinstellung wird automatisch ein Timer verwendet. Nach Ablauf von 4 Minuten schaltet die Abzugshaube zurück auf Geschwindigkeit 3.

1. Drücken Sie auf die Ein-/Aus-Taste.
Die Abzugshaube läuft nun auf Stufe 1.
2. Drücken Sie die Geschwindigkeitstaste 3.
Geschwindigkeitstaste 3 leuchtet auf.
3. Drücken Sie erneut die Geschwindigkeitstaste 3.
Geschwindigkeitstaste 3 blinkt.
Die Intensiveeinstellung ist nun aktiviert.

Drücken Sie auf die Ein-/Aus- oder eine andere Geschwindigkeitstaste, um die Intensiveeinstellung vorzeitig zu beenden.



Einschalten des Timers

1. Schalten Sie die Abzugshaube mit Geschwindigkeit 1, 2 oder 3 ein.
2. Drücken Sie auf die Timertaste.
Die Timertaste blinkt, es erklingt ein einmaliges Tonsignal.

Der Timer für den Lüftermotor wird aktiviert, die Abzugshaube schaltet sich nach 10 Minuten automatisch aus.

Drücken Sie auf die Timertaste, um den Timer vorzeitig zu beenden.



Clean-Air-Funktion einschalten

1. Drücken Sie gleichzeitig auf die Ein/Aus-Taste, die gewünschten Geschwindigkeitstaste (2 oder 3) oder die Timertaste (für Geschwindigkeit 1).
Die betreffende Taste leuchtet auf.
2. Drücken Sie danach innerhalb von 5 Sekunden erneut auf die Ein/ Aus-Taste.
Die Clean-Air-Funktion ist nun aktiviert.
Die Abzugshaube wird 24 Stunden lang jede Stunde für jeweils 10 Minuten eingeschaltet.
Während der Abzug läuft, blinkt die Geschwindigkeitstaste.
Nach 10 Minuten schaltet sich die Abzugshaube ab.
Bei aktivierter Intensiveinstellung steht die Clean-Air-Funktion nicht zur Verfügung.



Beleuchtung ein-/ausschalten

1. Drücken Sie kurz auf die Beleuchtungstaste.
Die Beleuchtung wird auf der höchsten Stufe eingeschaltet.
2. Halten Sie die Beleuchtungstaste zum Dimmen etwa 3 Sekunden lang gedrückt.
3. Drücken Sie kurz auf die Beleuchtungstaste, um die maximale Helligkeit zu wählen.
4. Um die gedimmte Beleuchtung abzuschalten, halten Sie die Beleuchtungstaste ca. 3 Sekunden lang gedrückt.
5. Um die Beleuchtung bei maximaler Helligkeit abzuschalten, drücken Sie kurz auf die Beleuchtungstaste.



Filter reinigen

Reinigungsanzeige des Fettfilters

Nach jeweils 100 Betriebsstunden erklingt während des Betriebs der Abzugshaube wiederkehrend ein Tonsignal. Beim Ausschalten der Abzugshaube blinkt die Ein/Aus-Taste kontinuierlich. Dies bedeutet, dass der Fettfilter gereinigt werden muss.

- Um die Reinigungsanzeige zurückzusetzen, betätigen Sie bei ausgeschalteter Abzugshaube die Filteranzeigetaste. Alternativ können Sie die Ein/Aus-Taste zweimal drücken.
Zur Bestätigung erklingt ein 3 Sekunden dauerndes Tonsignal. Nach 20 Stunden wird die Filterreinigungsanzeige automatisch zurückgesetzt.

Reinigungsanzeige des Kohlenstofffilters

Wenn die Kohlenstofffilter-Reinigungsanzeige aktiviert ist, erklingt nach jeweils 200 Betriebsstunden während des Betriebs der Abzugshaube wiederkehrend ein Tonsignal. Beim Ausschalten der Abzugshaube blinkt die Beleuchtungstaste kontinuierlich. Dies bedeutet, dass der Kohlenstofffilter gereinigt oder ausgetauscht werden muss.

- Um die Reinigungsanzeige zurückzusetzen, betätigen Sie bei ausgeschalteter Abzugshaube die Filteranzeigetaste. Alternativ können Sie die Beleuchtungstaste zweimal drücken.
Zur Bestätigung erklingt ein 3 Sekunden dauerndes Tonsignal. Nach 20 Stunden wird die Filterreinigungsanzeige automatisch zurückgesetzt.



Aktivieren der Reinigungsanzeige des Kohlenstofffilters

Die Reinigungsanzeige des Kohlenstofffilters ist standardmäßig deaktiviert. Sie muss aktiviert werden, wenn die Abzugshaube im Umwälzmodus betrieben wird.

1. Schalten Sie die Abzugshaube und die Beleuchtung aus.
2. Halten Sie die Timertaste 5 Sekunden lang gedrückt.
Zur Bestätigung leuchtet die Beleuchtungstaste 5 Sekunden lang.



Abschalten der Reinigungsanzeige des Kohlenstofffilters:

1. Schalten Sie die Abzugshaube und die Beleuchtung aus.
 2. Halten Sie die Timertaste 5 Sekunden lang gedrückt.
Zur Bestätigung leuchtet die Ein/Aus-Taste 5 Sekunden lang.
-

EN 1. ⚠ SAFETY INFORMATION

Before the installation and use of the appliance, carefully read the supplied instructions. The manufacturer is not responsible for any injuries or damage that are the result of incorrect installation or usage. Always keep the instructions in a safe and accessible location for future reference.

1.1 Children and vulnerable people safety

- This appliance can be used by children aged from 8 years and above and persons with reduced physical, sensory or mental capabilities or lack of experience and knowledge if they have been given supervision or instruction concerning the use of the appliance in a safe way and understand the hazards involved. Children of less than 8 years of age and persons with very extensive and complex disabilities shall be kept away from the appliance unless continuously supervised.
- Children should be supervised to ensure that they do not play with the appliance.
- Keep all packaging away from children and dispose of it appropriately.
- Keep children and pets away from the appliance when it operates.
- Children shall not carry out cleaning and user maintenance of the appliance without supervision.

1.2 General safety

- This appliance is intended for domestic use above hobs, cookers and similar cooking devices.
- Before carrying out any maintenance, disconnect the appliance from the power supply.
- CAUTION: Accessible parts may become hot during use with cooking appliances.
- Use only the fixing screws supplied with the appliance if not supplied, use the screws recommended in the installation instructions. Install the appliance in a safe and

suitable place that meets installation requirements.

- **WARNING:** Failure to install the screws or fixing device in accordance with these instructions may result in electrical hazards.
- Do not use adhesives to fix the appliance.
- The minimum distance between the hob surface on which the pans stand and the lower part of the appliance shall be at least 65 cm, unless otherwise specified in the installation instructions for the appliance or hob.
- The discharge of air must comply with local authorities regulations.
- Ensure good air ventilation in the room where the appliance is installed to avoid the backflow of gases into the room from appliances burning gas or other fuels, including open fires.
- Make sure that the ventilation openings are not blocked and the air collected by the appliance is not conveyed into a duct used to exhaust smoke and steam from other appliances (central heating systems, thermosiphons, water heaters, etc.).
- When the appliance operates with other appliances the maximum vacuum generated in the room should not exceed 0,04 mbar.
- Make sure not to cause damage to the mains cable. Contact our Authorised Service Centre or an electrician to change a damaged mains cable.
- If it not fitted with a plug (direct mains connection) or if the plug is not located in an accessible area, after installation, apply a double pole switch in accordance with standards which assures the complete disconnection of the mains under conditions relating to over-current category III in accordance with installation instructions.
- If the appliance is connected directly to the power supply, the electrical installation must be equipped with an isolating device that allows to disconnect the appliance from the mains at all poles. Complete disconnection must

comply with conditions specified in the overvoltage category III. The means for disconnection must be incorporated in the fixed wiring in accordance with the wiring rules.

- Do not flambé under the appliance.
- Do not use to exhaust hazardous or explosive materials and vapours.
- Clean the appliance regularly with a soft cloth to prevent the deterioration of the surface material.
- Do not use a steam cleaner, water spray, harsh abrasive cleaners or sharp metal scrapers to clean the surface of the appliance. Use only neutral detergents.
- Clean grease filters regularly (at least every 2 months) and remove grease deposits from the appliance to prevent the risk of fire.
- Use a cloth to clean the interior of the appliance.

2. SAFETY INSTRUCTIONS

2.1 Installation

WARNING!


Risk of injury, electric shock, fire, burns or damage to the appliance.

- Only a qualified person must install this appliance.
- Do not install or use a damaged appliance.
- Follow the installation instructions supplied with the appliance.
- Always take care when moving the appliance as it is heavy. Always use safety gloves and enclosed footwear.
- Before installing the appliance remove all the packaging, the labelling and the protective film.
- Do not install the exhaust air into a wall cavity, unless the cavity is designed for that purpose.



2.2 Electrical connection

WARNING!

Risk of fire and electric shock.

- Make sure that the parameters on the rating plate are compatible with the electrical ratings of the mains power supply.
 - If the symbol  is not printed on the rating plate, the appliance must be earthed.
 - Always use a correctly installed shockproof socket.
 - Do not let the electricity mains cable tangle.
 - Do not use multi-plug adapters and extension cables.
 - If the mains socket is loose, do not connect the mains plug.
 - Do not pull the mains cable to disconnect the appliance. Always pull the mains plug.
 - The shock protection of live and insulated parts must be fastened in such a way that it cannot be removed without tools.
 - Make sure the appliance is installed correctly. Loose and incorrect electricity mains cable can make the terminal become too hot.
 - Connect the appliance at the end of the installation. Make sure that there is access to the mains after the installation.
- All electrical connections should be made by a qualified electrician.

2.3 Use

The hood serves to aspirate the fumes and vapors resulting from cooking. The attached installation manual indicates the version to be used depending on the model you have, the suction version with external evacuation  or filtering with internal recirculation .

2.4 Service

To repair the appliance contact the Authorised Service Centre. Use original spare parts only.

3. CARE AND CLEANING

3.1 Notes on cleaning



Do not use abrasive detergents and brushes.

Clean the surface of the appliance with a soft cloth with warm water and a mild detergent.

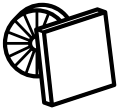
After cooking some parts of appliance can get hot. To avoid stains appliance must be cooled down and dried with clean cloth or paper towels.

Clean stains with a mild detergent.



Clean the appliance and grease filters each month. Clean the interior and grease filters carefully from fat. Fat accumulation or other residue may cause fire.

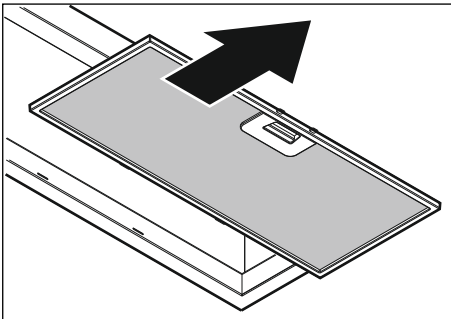
Grease filters can be washed in a dishwasher. The dishwasher must be set to a low temperature and a short cycle. The grease filter may discolour, it has no influence on the performance of the appliance.



The time of saturation of the charcoal filter varies depending on the type of cooking and the regularity of cleaning the grease filter.

3.2 Cleaning the grease filter

Filters are mounted with the use of clips and pins on the opposite side.



Clean the filters using a sponge with non abrasive detergents or in a dishwasher.

The dishwasher must be set to a low temperature and a short cycle. The grease filter may discolour, it has no influence on the performance of the appliance.

3.3 Replacing the charcoal filter


WARNING!


Depending on type, filter can be or cannot be regenerated. Refer to the leaflet provided with the filter.

3.4 Replacing the lamp

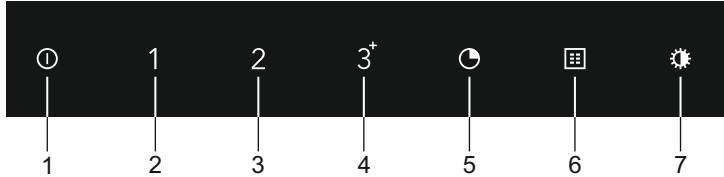
This appliance is supplied with a LED lamp. This part can be replaced by a technician only. In case of any malfunction refer to "Service" in the "Safety Instructions" chapter.

4. ENVIRONMENTAL CONCERNS

Recycle materials with the symbol .
Put the packaging in relevant containers to recycle it. Help protect the environment and human health by recycling waste of electrical and electronic appliances. Do not dispose of

appliances marked with the symbol  with the household waste. Return the product to your local recycling facility or contact your municipal office.

5. CONTROLS



1. Switching fan on/off
2. Speed setting 1
3. Speed setting 2
4. Speed setting 3 and intensive setting
5. Timer function
6. Filter indicator
7. Switching on/off and dimming the lighting

Note!

If you have a cooker hood with a carbon filter, you should activate the carbon filter indicator as described in the 'Cleaning filters' paragraph.

1

Switching the extraction on and off

1. Touch the on/off key.
The cooker hood is switched on at the lowest setting.
2. Select the desired extraction setting by touching the appropriate speed setting key.
The speed setting key lights up.
The cooker hood switches to the selected speed setting.
3. Touch the on/off key.
The on/off key is lit for 5 seconds and a double beep sounds.
The cooker hood is switched off.

2

3⁺

Switching to intensive setting

A timer function is automatically used for the intensive setting. The duration is 4 minutes, after which the cooker hood switches to speed setting 3.

1. Touch the on/off key.
The cooker hood switches on at speed setting 1.
2. Touch speed setting key 3.
Speed setting key 3 lights up.
3. Touch speed setting key 3 again.
Speed setting key 3 flashes.
The intensive setting is switched on.

Touch the on/off key or any other key to stop the intensive setting at any time.



Switching on the timer

1. Switch on the cooker hood at speed 1, 2 or 3.
2. Touch the timer key.

The timer key flashes and a single beep sounds.

The timer for the motor is activated; after 10 minutes the cooker hood switches off.

Touch the timer key to stop the timer at any time.



2

Switching on Clean Air function

1. Touch the on/off key and the desired speed setting key 2, 3 or the timer key (for speed 1) at the same time.

The corresponding key lights up.

2. Then, within 5 seconds, touch the on/off key again.

The Clean Air function is activated.

The cooker hood will be switched on for 10 minutes every hour for the next 24 hours.

The speed setting key flashes while the extraction is active.

After 10 minutes, the cooker hood switches off automatically.

The Clean Air function cannot be used when the intensive setting is selected.



Switching the lighting on and off

1. Briefly touch the lighting key.
The lighting is switched on at maximum brightness.
2. Touch the lighting key for 3 seconds to dim the lighting.
3. Briefly touch the lighting key to return to maximum brightness.
4. To switch the dimmed lighting off, touch the lighting key for about 3 seconds.
5. If you want to switch off the lighting at the maximum setting, briefly touch the lighting key.



Cleaning filters

Grease filter cleaning indicator

After 100 hours of use of the cooker hood, a beep sounds periodically during operation. The on/off key flashes continuously when the cooker hood is switched off. The grease filter must be cleaned.

- To reset the cleaning indicator, touch the filter indicator key with the cooker hood switched off. You can also touch the on/off key twice.

You will hear a confirmation beep for 3 seconds.

After 20 hours, the filter cleaning indicator automatically resets.

Carbon filter cleaning indicator

After 200 hours of use of the cooker hood, a beep sounds periodically during use if the carbon filter contamination indicator is activated. The lighting key flashes continuously when the cooker hood is switched off.

The carbon filter must be cleaned or replaced.

- To reset the cleaning indicator, touch the filter indicator key with the cooker hood switched off. You can also touch the lighting key twice.

You will hear a confirmation beep for 3 seconds.

After 20 hours, the filter cleaning indicator automatically resets.

Activation of the carbon filter cleaning indicator

In standard mode, the carbon filter cleaning indicator is not active.

If the cooker hood is used as a recirculation hood, the carbon filter cleaning indicator must be activated.

1. Switch off the cooker hood and the lighting.
2. Touch the timer key for 5 seconds.



The lighting key lights up for 5 seconds as confirmation.



Switching off the carbon filter cleaning indicator

1. Switch off the cooker hood and the lighting.
 2. Touch the timer key for 5 seconds.
The on/off key lights up for 5 seconds as confirmation.
-

ES 1. ⚠ INFORMACIÓN SOBRE SEGURIDAD

Antes de instalar y utilizar el aparato, lea atentamente las instrucciones facilitadas. El fabricante no se hace

responsable de lesiones o daños producidos como resultado de una instalación o un uso incorrectos. Conserve siempre estas instrucciones en lugar seguro y accesible para futuras consultas.

1.1 Seguridad de niños y personas vulnerables

- Este aparato puede ser utilizado por niños de 8 años en adelante y personas cuyas capacidades físicas, sensoriales o mentales estén disminuidas o que carezcan de la experiencia y conocimientos suficientes para manejarlo, siempre que cuenten con las instrucciones o la supervisión sobre el uso del electrodoméstico de forma segura y comprendan los riesgos. Es necesario mantener alejados del aparato a los niños de menos de 8 años, así como a las personas con minusvalías importantes y complejas, salvo que estén bajo supervisión continua.
- Es necesario vigilar a los niños para que no jueguen con el aparato.
- Mantenga todo el material de embalaje fuera del alcance de los niños y deséchelo de forma adecuada.
- Mantenga a los niños y mascotas alejados del aparato cuando esté funcionando.
- La limpieza y mantenimiento de usuario del producto no podrán ser realizados por niños sin supervisión.

1.2 Seguridad general

- Este aparato está destinado para uso doméstico sobre encimeras, cocinas y aparatos de cocina similares.
- Antes de realizar tareas de mantenimiento, desenchufe el aparato de la red eléctrica.
- ATENCION: Las partes accesibles pueden calentarse durante el uso con aparatos de cocción.
-

- Utilice únicamente los tornillos de fijación suministrados con el aparato si no los hay, utilice los tornillos recomendados en las instrucciones de instalación. Instale el aparato en un lugar seguro y adecuado que cumpla los requisitos de instalación.
- **ADVERTENCIA:** Si no se instalan los tornillos o el dispositivo de fijación de acuerdo con estas instrucciones, se puede producir un riesgo eléctrico
- No utilice adhesivos para fijar el aparato.
- La distancia mínima entre la superficie de la encimera sobre la que se apoyan los utensilios y la parte inferior del aparato deberá ser de al menos 65 cm, salvo que se especifique otra cosa en las instrucciones de instalación del aparato o la placa.
- La descarga de aire debe cumplir con las regulaciones de las autoridades locales.
- Asegúrese de que la sala donde se instala el aparato esté bien ventilada para evitar el reflujo de gases al recinto procedentes de aparatos que utilicen otros combustibles, como llamas al aire libre.
- Asegúrese de que las aberturas de ventilación no estén obstruidas y de que el aire recogido por el aparato no se transporte a un conducto utilizado para extraer el humo y el vapor de otros aparatos (sistemas de calefacción central, termosifones, calentadores de agua, etc.).
- Cuando el aparato funciona con otros aparatos, el vacío máximo generado en la sala no debe superar los 0,04 mbar.
- Asegúrese de no provocar daños en el cable de alimentación. Póngase en contacto con un electricista o con nuestro servicio técnico para cambiar un cable dañado.
- Si no es suministrada con enchufe (conexión directa a la red) o clavija y no es posible situarla en un lugar accesible, aun después de la instalación, colocar un interruptor bipolar de acuerdo con las normativas, para asegurarse la

desconexión completa a la red en el caso de la categoría de alta tensión III, conforme con las reglas de instalación.

- Si el dispositivo está conectado directamente al suministro eléctrico, la instalación eléctrica debe estar equipada con un dispositivo de aislamiento que permita desconectar el dispositivo de la red eléctrica en todos los polos. La desconexión completa debe ser según las condiciones especificadas en la categoría III de sobretensión. Los medios de desconexión deben estar incorporados en el cableado fijo de conformidad con las reglas de cableado.
- No flambee debajo del aparato.
- No debe utilizarse para extraer materiales y vapores peligrosos o explosivos.
- Limpie periódicamente el aparato con un paño suave para evitar el deterioro del material de la superficie.
- No utilice un limpiador a vapor, agua pulverizada, limpiadores abrasivos fuertes o raspadores de metal afilados para limpiar la superficie del aparato. Utilice solo detergentes neutros.
- Limpie los filtros de grasa regularmente (al menos cada 2 meses) y elimine los depósitos de grasa del aparato para evitar el riesgo de incendio.
- Utilice un paño para limpiar el interior del aparato.

2. INSTRUCCIONES DE SEGURIDAD

2.1 Instalación

ADVERTENCIA!

Podrían producirse lesiones, descargas eléctricas, incendios, quemaduras o daños en el aparato.

- Solo un técnico cualificado puede instalar el aparato.
- No instale ni utilice un aparato dañado.
- Siga las instrucciones de instalación suministradas con el aparato.
- Tenga cuidado al mover el aparato, porque es pesado. Utilice siempre
- guantes de protección y calzado cerrado.
- Antes de instalar el aparato, retire todo el

material de embalaje, el etiquetado y la película protectora.


- No instale la salida de aire en un hueco en la pared, a menos que el hueco esté diseñado para tal fin.

2.2 Conexión eléctrica

ADVERTENCIA!

Riesgo de incendios y descargas eléctricas.

- Todas las conexiones eléctricas deben realizarlas electricistas cualificados.
- Asegúrese de que los parámetros de la placa de características son compatibles con los valores eléctricos del suministro eléctrico.

- Si el símbolo  no está impreso en la placa de características, el aparato debe estar conectado a tierra.
- Utilice siempre una toma con aislamiento de conexión a tierra correctamente instalada.
- Coloque los cables eléctricos de forma que no se puedan enredar.
- No utilice adaptadores de enchufes múltiples ni cables prolongadores.
- Si la toma de corriente está floja, no conecte el enchufe.
- No desconecte el aparato tirando del cable de conexión a la red. Tire siempre del enchufe.
- Los mecanismos de protección contra descargas eléctricas de componentes con corriente y aislados deben fijarse de forma que no puedan aflojarse sin utilizar herramientas.
- Asegúrese de que el aparato está instalado correctamente. Un cable de red suelto e


incorrecto puede hacer que el terminal se caliente en exceso.

- Conecte el aparato al final de la instalación. Asegúrese de que haya acceso a la red eléctrica después de la instalación.

2.3 Uso del aparato

La campana sirve para aspirar los humos y vapores derivantes de la cocción. .

En el folleto de instalación adjunto viene indicada cuál versión es posible utilizar para el modelo en vuestra posesión entre

la versión aspirante a evacuación externa  o

filtrante a recirculo interno .

2.4 Asistencia

Para reparar el aparato, póngase en contacto con el centro de servicio autorizado. Utilice solamente piezas de recambio originales.

3. MANTENIMIENTO Y LIMPIEZA

3.1 Notas sobre la limpieza



No use detergentes y cepillos abrasivos.

Limpie la superficie del aparato con un paño suave humedecido en agua templada y detergente suave.

Después de cocinar, algunas piezas del aparato pueden calentarse. Para evitar manchas, los aparatos deben enfriarse y secarse con un paño limpio o toallas de papel.

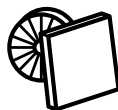
Limpie las manchas con un detergente suave.



Limpie el aparato y los filtros de grasa cada mes. Limpie cuidadosamente la grasa del interior y los filtros de grasa. La acumulación de grasa u otros residuos puede provocar un incendio.

Los filtros de grasa se pueden lavar en el lavavajillas.

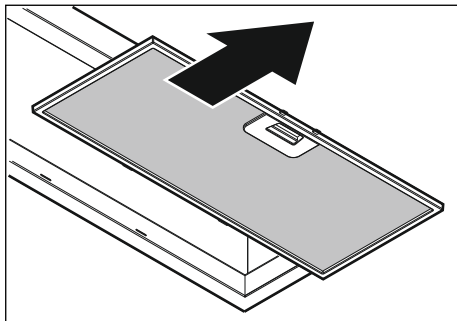
El lavavajillas debe ajustarse a una temperatura baja y a un ciclo corto. El filtro de grasa puede decolorarse, no influye en el rendimiento del aparato.



El tiempo de saturación del filtro de carbón varía en función del tipo de cocción y de la regularidad de la limpieza del filtro de grasa.

3.2 Limpieza del filtro de grasa

Los filtros se montan con el uso de clips y pasadores en el lado opuesto.



Limpie los filtros con una esponja con detergentes no abrasivos o en un lavavajillas.

El lavavajillas debe ajustarse a una temperatura baja y a un ciclo corto. El filtro de grasa puede decolorarse, no influye en el rendimiento del aparato.

3.3 Sustitución del filtro de carbón


⚠ ADVERTENCIA!


Según el tipo de filtro, puede regenerarse o no. Consulte el folleto suministrado con el filtro.

3.4 Cambio de la bombilla

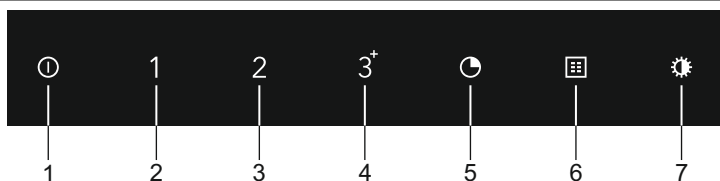
Este aparato se suministra con una lámpara LED. La sustitución de esta pieza debe hacerla un técnico. En caso de avería, consulte el apartado "Asistencia" en el capítulo de "Instrucciones de seguridad".

4. ASPECTOS MEDIOAMBIENTALES

Recicle los materiales con el símbolo . Coloque el material de embalaje en los contenedores adecuados para su reciclaje. Ayude a proteger el medio ambiente y la salud pública, así como a reciclar residuos de

aparatos eléctricos y electrónicos. No deseche los aparatos marcados con el símbolo  junto con los residuos domésticos. Lleve el producto a su centro de reciclaje local o póngase en contacto con su oficina municipal.

5. MANDOS



1. Encendido/apagado de la aspiración
2. Selección de la velocidad 1
3. Selección de la velocidad 2
4. Selección de la velocidad 3 y de la velocidad intensiva
5. Función temporizador (Timer)
6. Indicador del filtro
7. Encendido/apagado y atenuación de la iluminación

Nota!

Si se dispone de una campana con filtro de carbono, es necesario activar el indicador del filtro como se indica en el apartado "Limpieza de los filtros".



Encendido/ apagado de la aspiración

1. Presionar el botón de encendido/apagado.
La campana de cocina se enciende con la velocidad más baja.
2. Seleccionar la velocidad de aspiración deseada tocando el botón apropiado.
El botón seleccionado de la velocidad se ilumina.
La campana pasa a la velocidad seleccionada.
3. Presionar el botón de encendido/apagado.
El botón se ilumina durante 5 segundos y se emite una doble señal acústica.
La campana se apaga.



Selección velocidad intensiva

La selección de la velocidad intensiva viene automáticamente configurada con una duración de 4 minutos, una vez finalizado la campana pasa automáticamente a la velocidad 3.

1. Presionar el botón de encendido/apagado.
La campana se enciende en la velocidad 1.
2. Presionar el botón de la velocidad 3
El botón de la velocidad 3 se ilumina.
3. Presionar de nuevo el botón de la velocidad 3.
El botón de la velocidad 3 parpadea.
La velocidad intensiva está activada.

Presionar el botón de encendido/apagado o cualquier otro botón para finalizar la velocidad intensiva en cualquier momento.



Encendido del temporizador (Timer)

1. Encender la campana en la velocidad 1, 2 o 3.
2. Presionar el botón del temporizador.
El botón temporizador parpadea y se emite una única señal acústica.
El temporizador está activado. Después de 10 minutos la campana se apaga.

Presione el botón del temporizador para finalizarlo en cualquier momento.



Función de aire limpio

1. Presionar simultáneamente el botón de encendido/apagado y el botón de ajuste de velocidad deseado 2,3 o el botón de temporizador-timer (para la velocidad 1)
El botón correspondiente se ilumina.
2. Presionar de nuevo el botón de encendido/apagado antes de 5 segundos.
La función de aire limpio está activada.
La campana se encenderá durante 10 minutos cada hora durante las próximas 24 horas.
El botón de la velocidad parpadea mientras la aspiración está activa.
Después de cada 10 minutos, la campana se apaga automáticamente.
La función de aire limpio no se puede utilizar con la velocidad intensiva.



Encendido y apagado de la iluminación

1. Presionar brevemente el botón de iluminación.
La iluminación se enciende a la máxima luminosidad.
 2. Presionar el botón de la iluminación durante 3 segundos para seleccionar la intensidad de la iluminación.
 3. Presionar brevemente el botón de iluminación para volver a la máxima luminosidad.
 4. Para apagar la iluminación con la intensidad seleccionada, presione el botón de iluminación durante 3 segundos.
 5. Si desea apagar la iluminación a la máxima luminosidad, presione brevemente el botón de iluminación.
-



Limpeza de los filtros

Indicador de la limpieza del filtro antigrasa

Después de 100 horas de uso de la campana, se emite una señal acústica periódica durante el funcionamiento. El botón de encendido/apagado parpadea continuamente cuando la campana está apagada. El filtro de grasa debe limpiarse.

- Para restablecer el indicador de limpieza, presione el botón del indicador de filtro con la campana apagada. También puede presionar dos veces el botón de encendido/apagado.
Se emite una señal acústica de confirmación durante 3 segundos.
Después de 20 horas, el indicador de limpieza de filtro se reinicia automáticamente.

Indicador de limpieza del filtro de carbono

Después de 200 horas de uso de la campana, si el indicador del filtro de carbono está activo, se emite una señal acústica periódica durante el funcionamiento. El botón de iluminación parpadea continuamente cuando la campana está apagada. El filtro de carbono debe limpiarse o reemplazarse.

- Para restablecer el indicador de limpieza, presione el botón del indicador de filtro con la campana apagada. También puede presionar el botón de iluminación 2 veces.
Se emite una señal acústica de confirmación durante 3 segundos.
Después de 20 horas, el indicador de limpieza de filtro se reinicia automáticamente.

Activación del indicador de limpieza del filtro de carbono

En modalidad estándar (de serie), el indicador de limpieza del filtro de carbono no está activado. Si la campana se instala en modalidad filtrante (recirculación), es necesario activar el indicador de limpieza del filtro de carbono.

1. Apagar la campana y la iluminación.
2. Presionar el botón temporizador-timer durante 5 segundos.
El botón de la iluminación se enciende durante 5 segundos como confirmación.



Desactivación del indicador de limpieza del filtro de carbón

1. Apagar la campana y la iluminación.
2. Presionar el botón temporizador-timer durante 5 segundos.
El botón de encendido/apagado se enciende durante 5 segundos como confirmación



Lue laitteen mukana toimitetut ohjeet ennen laitteen asennusta ja käyttöä. Valmistaja ei ota vastuuta henkilövahingoista tai vahingoista, jotka aiheutuvat virheellisestä asennuksesta tai käytöstä. Säilytä ohjeita aina varmassa ja helppopääsyisessä paikassa tulevia käyttökertoja varten.

1.1 Lasten ja taitamattomien henkilöiden turvallisuus

- 8-vuotiaat ja sitä vanhemmat lapset sekä henkilöt, joilla on fyysisiä, aisteihin liittyviä tai henkisiä rajoitteita tai puutteellinen kokemus tai tuntemus, voivat käyttää tätä laitetta vain, jos heitä valvotaan tai ohjataan laitteen turvallisessa käytössä ja jos he ymmärtävät käyttöön liittyvät vaarat. Tuote on pidettävä alle 8-vuotiaiden lasten ja erittäin laajoista ja monimutkaisista toiminnallisista rajoitteista kärsivien henkilöiden ulottumattomissa, ellei heitä valvota jatkuvasti.
- Lapsia on valvottava, etteivät he ryhdy leikkimään laitteella.
- Kaikki pakkaukset tulee pitää lasten ulottumattomissa ja hävittää asianmukaisesti.
- Pidä lapset ja lemmikkieläimet pois laitteen lähetyviltä sen ollessa toiminnassa.
- Lapset eivät saa puhdistaa laitetta tai suorittaa siihen kohdistuvia käyttäjän huoltotoimenpiteitä ilman valvontaa.

1.2 Yleiset turvallisuusohjeet

- Tämä laite on tarkoitettu kotitalouskäyttöön keittotasojen, liesien ja vastaavien ruoanlaittolaitteiden päällä.
- Irrota pistoke pistorasiasta ennen laitteen huoltoa.
- HUOMAUTUS: Laitteen kosketettavissa olevat osat voivat kuumentua, kun sitä käytetään ruoanlaittolaitteiden kanssa.
- Käytä ainoastaan laitteen mukana toimitettuja kiinnitysruuveja. Jos ne eivät kuulu pakkaukseen, käytä asennusohjeissa suositeltuja ruuveja. Asenna laite

turvalliseen ja sopivaan paikkaan, joka täyttää asennusvaatimukset.

- VAROITUS: Mikäli ruuveja tai kiinnityslaitetta ei asenneta näiden ohjeiden mukaisesti, olemassa on sähköiskujen vaara.
- Laitteen kiinnityksessä ei saa käyttää liimaa.
- Jätä pannujen alla olevan keittotason pinnan ja laitteen alaosan väliin vähintään 65 cm tilaa, ellei muuta mainita laitteen tai keittotason asennusohjeissa.
- Ilmanpoistojärjestelmän tulee olla paikallisten määräyksien mukainen.
- Varmista, että huoneen ilmanvaihto on hyvä. Muiden kaasulla tai polttoaineilla toimivien laitteiden tai avotulien kehittämät höyryt tai savu eivät saa päästä tilaan ilmastointikanavien kautta.
- Varmista, ettei tuuletusaukoissa ole tukoksia ja ettei laitteen keräämää ilmaa syötetä muiden laitteiden savun- ja höyrynpöistokanaviin (keskuslämmitysjärjestelmät, termosifonit, vedenlämmittimet, jne.).
- Kun laite toimii muiden laitteiden kanssa, huoneen alipaine saa olla korkeintaan 0,04 mbar.
- Varmista, ettei virtajohto vaurioidu. Ota yhteyttä valtuutettuun huoltopalveluumme tai sähköasentajaan vaurioituneen virtajohdon vaihtamiseksi.
- Jos laitteessa ei ole pistoketta (suora liitos verkkoon) tai pistoke ei ole sellaisessa paikassa että siihen pääsee käsiksi myös asennuksen jälkeen, käytä normien mukaista kaksinapaista katkaisijaa, jolla varmistetaan että laite saadaan kokonaan irti sähköverkosta, jos ylijännite kategoria on III, asennussääntöjen mukaisesti.
- Jos laite on liitetty suoraan sähköverkkoon, sähköjärjestelmään on asennettava eristyslaite, joka mandollistaa virran katkaisemisen kaikista laitteen navoista. Täydellinen virran katkaisu on taattava ylijänniteluokan III määrityksien mukaisesti. Virrankatkaisulaite tulee integroida pysyvään johdotukseen

johdotussäätöjen mukaisesti.

- Alä liekitä laitteen alla.
- Ei saa käyttää vaarallisten tai räjähtävien materiaalien ja höyryjen sammuttamiseen.
- Puhdista laite säännöllisesti pehmeällä liinalla, jotta pintamateriaali pysyisi hyväkuntoisena.
- Alä käytä höyrypesuria, vesisuihkua, voimakkaita hankaavia puhdistusaineita tai teräviä metallikaapimia laitteen pinnan puhdistamiseen. Käytä ainoastaan mietoja pesuaineita.
- Puhdista rasvasuodattimet säännöllisesti (vähintään 2 kuukauden välein) ja poista rasvajäämät laitteesta tulipalovaaran välttämiseksi.
- Puhdista laitteen sisäosa liinalla.

2. TURVALLISUUSOHJEET

2.1 Asennus

VAROITUS!

Virheellinen käyttö voi aiheuttaa henkilövahinkoja, sähköiskuja, tulipaloja, palovammoja tai laitteen vaurioitumisen.

- Asennuksen saa suorittaa vain ammattitaitoinen henkilö.
- Vaurioitunutta laitetta ei saa asentaa tai käyttää.
- Noudata koneen mukana toimitettuja asennusohjeita.
- Siirrä laitetta aina varoen, sillä se on raskas. Käytä aina suojakäsineitä ja suojaavia jalkineita.
- Poista kaikki pakkausmateriaalit, merkit ja suojakalvot ennen laitteen asentamista.
- Ilmanpoistoa ei saa asentaa seinän sisään, ellei seinän syvennystä ole tarkoitettu tähän tarkoitukseen.


2.2 Sähköliitäntä

VAROITUS!

Tulipalo- ja sähköiskuvaara.


- Kaikki sähkökytkennät tulee jättää asiantuntevan sähköasentajan vastuulle.
- Varmista, että arvokilvessä olevat parametrit ovat verkkovirtalähteen sähköarvojen

mukaisia.

- Jos symbolia  ei ole merkitty arvokilpeen, laite on maadoitettava.
- Kytke pistoke maadoitettuun pistorasiaan.
- Varo, ettei virtajohto takerru kiinni mihinkään.
- Älä käytä jakorasioita tai jatkojohtoja.
- Jos pistoke on löysästi kiinni virtajohdossa, älä kiinnitä sitä pistorasiaan.
- Älä vedä virtajohdosta pistoketta irrottaessasi. Vedä aina pistokkeesta.
- Jännitteenalaisten ja eristettyjen osien suojat tulee asentaa niin, ettei niiden irrotus onnistu ilman työkaluja.
- Varmista, että laite on asennettu oikein. Löysät tai vääranlaiset virtajohdot voivat aiheuttaa liittimen ylikuumenemisen.
- Liitä laite asennuksen jälkeen. Varmista, että verkkovirtakytkentä on ulottuvilla laitteen asennuksen jälkeen.

2.3 Käyttö

Tuuletinta käytetään ruoanlaitosta aiheutuneen savun ja höyryn poistamiseen. Laitteen mukana tulevasta asennusohjeesta käy ilmi käytetäänkö hankkimaanne mallia imukupuversiona

ulkoiseen poistoon  vai suodatinversiona sisäiseen kiertoon .

2.4 Huolto

Kun laite on korjattava, ota yhteyttä valtuutettuun huoltopalveluun. Käytä vain alkuperäisiä varaosia.

3. HOITO JA PUHDISTUS

3.1 Puhdistukseen liittyviä huomautuksia

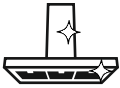


Älä käytä hankaavia pesuaineita tai harjoja.

Puhdista laitteen pinnat lämpimällä vedellä ja miedolla pesuaineella käyttäen pehmeää puhdistusliinaa.

Jotkin laitteen osat voivat kuumentua käytän aikana. Anna laitteen jäähtyä ja kuivaa se puhtaalla liinalla tai paperipyyhkeillä tahrojen välttämiseksi.

Poista tahrat miedolla pesuaineella.

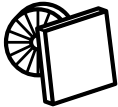


Puhdista laite ja rasvasuodattimet kuukauden välein. Poista rasva huolellisesti sisäosasta ja rasvasuodattimista. Rasvan tai muiden roiskeiden kertyminen voi johtaa tulipalloon.

Rasvasuodattimet voidaan pestä astianpesukoneessa.

Pese astianpesukoneen alhaisella lämpötilalla ja lyhyellä ohjelmalla.

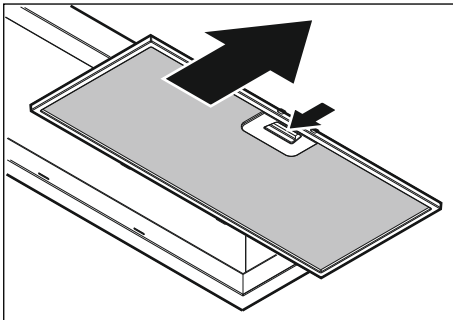
Rasvasuodattimessa voi esiintyä värimuutoksia, tämä ei vaikuta laitteen suorituskykyyn.



Hiilisuodattimen kyllästymisaika vaihtelee ruoanlaittotavan ja rasvasuodattimen puhdistustiheyden mukaan.

3.2 Rasvasuodattimen puhdistaminen

Suodattimet tulee asentaa pidikkeiden avulla niin, että tapit ovat vastakkaisella puolella.



Puhdista suodattimet sienellä käyttäen hankaamattomia pesuaineita tai pese ne astianpesukoneessa.

Pese astianpesukoneen alhaisella lämpötilalla ja lyhyellä ohjelmalla. Rasvasuodattimessa voi esiintyä värimuutoksia, mutta se ei vaikuta laitteen suorituskykyyn.

3.3 Hiilisuodattimen vaihto

⚠ VAROITUS!


Tyypistä riippuen suodatin voidaan tai ei voida regeneroida. Tutustu suodattimen mukana toimitettuun esitteeseen.


3.4 Lampun vaihtaminen

Laitteen mukana toimitetaan LED-lamppu.

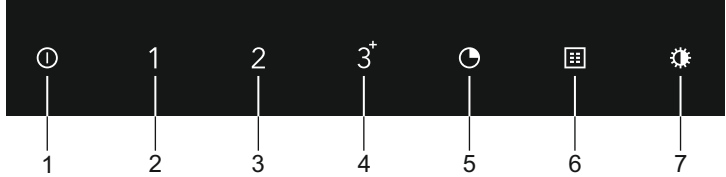
Tämän osan saa vaihtaa ainoastaan huoltoteknikko. Mikäli laitteessa esiintyy toimintahäiriöitä, katso kohta "Huolto" luvusta "Turvallisuusohjeet".

4. YMPÄRISTÖNSUOJELU

Kierrätä materiaalit, jotka on merkitty merkillä .
Kierrätä pakkaus laittamalla se asianmukaiseen kierrätysastiaan. Suojele ympäristöä ja ihmisten terveyttä kierrättämällä

sähkö- ja elektroniikkaromut. Älä hävitä merkillä  merkittyjä kodinkoneita kotitalousjätteen mukana. Palauta tuote paikalliseen kierrätyskeskukseen tai ota yhteyttä paikalliseen viranomaiseen.

5. OHJAIMET



1. Tuulettimen on/off-kytkentä
2. Nopeusasetus 1
3. Nopeusasetus 2
4. Nopeusasetus 3 ja intensiivinen toiminto
5. Ajastimen toiminto
6. Suodattimen ilmaisin
7. Valon on/off-kytkentä ja himmennys

Huomautus!

Jos sinulla on liesituuletin, jossa on hiilisuodatin, aktivoi hiilisuodattimen ilmaisin kappaleessa 'Suodattimien puhdistus' kuvatulla tavalla.

①

Imun kytkentä päälle ja pois päältä

1. Kosketa on/off-näppäintä.
Liesituuletin on laitettu alimmalle asetukselle.
2. Valitse haluamasi imuasetus koskettamalla asianmukaista nopeuden asetuspainiketta.
Nopeuden asetuspainiin sytty palamaan.
Liesituuletin vaihtaa valitulle nopeusasetukselle.
3. Kosketa on/off-näppäintä.
On/off-näppäin sytty 5 sekunniksi ja kuuluu kaksoispiippaus.
Liesituuletin on sammutettu.

2

3⁺

Vaihto intensiiviseen asetukseen

- Ajastimen toimintoa käytetään automaattisesti intensiivistä asetusta varten. Kesto on 4 minuuttia jonka jälkeen liesituuletin vaihtaa nopeuden asetukselle 3.
1. Kosketa on/off-näppäintä.
Liesituuletin on laitettu nopeusasetukselle 1.
 2. Kosketa näytön asetuspainiketta 3.
Nopeuden asetuspainiin 3 sytty palamaan.
 3. Kosketa näytön asetuspainiketta 3 uudelleen.
Nopeuden asetuspainiin 3 vilkkuu.
Intensiivinen asetus on laitettu päälle.

Kosketa on/off-näppäintä tai muuta näppäintä pysäyttääksesi intensiivisen asetuksen milloin tahansa.



Ajastimen laittaminen päälle

1. Laita liesituuletin päälle nopeudelle 1, 2 tai 3.
2. Kosketa ajastimen näppäintä.

Ajastimen näppäin vilkkuu ja yksittäinen piippaus kuuluu.

Ajastin on aktivoitu moottorille; 10 minuutin kuluttua liesituuletin sammuu.

Kosketa ajastimen näppäintä ajastimen pysäyttämiseksi milloin tahansa.



Clean Air -toiminnon laittaminen päälle

1. Kosketa on/off-näppäintä ja haluttua nopeusnäppäintä 2,3 tai ajastimen näppäintä (nopeudelle 1) samanaikaisesti. Vastaava näppäin syttyy palamaan.
2. Kosketa on/off-näppäintä sitten 5 sekunnin sisällä uudelleen. Clean Air -toiminto on aktivoitu. Liesituuletin laitetaan päälle 10 minuutiksi joka tunti seuraavan 24 tunnin aikana. Nopeuden asetusnäppäin vilkkuu kun imu on päällä. 10 minuutin kuluttua liesituuletin sammuu automaattisesti. Clean Air -toiminto ei voi käyttää kun intensiivinen asetus on valittu



Valon kytkentä päälle ja pois päältä

1. Kosketa valonäppäintä lyhyesti. Valo syttyy päällä maksimaalisessa kirkkaudessa.
2. Kosketa valonäppäintä valon himmentämiseksi.
3. Kosketa valonäppäintä palauttaaksesi maksimaalisen kirkkauden.
4. Sammuttaaksesi himmennetyin valaistuksen, kosketa valonäppäintä 3 sekunnin ajan.
5. Jos haluat sammuttaa valon maksimaalisessa asetuksessa, kosketa valonäppäintä lyhyesti.



Suodattimien puhdistus

Rasvaa suodattimen puhdistuksen osoitin

Liesituulettimen 100 käyttötunnin jälkeen, piippaus kuuluu säännöllisesti toiminnan aikana. On/off-näppäin vilkkuu jatkuvasti kun liesituuletin on sammutettu. Rasvasuodatin on puhdistettava.

- Puhdistuksen osoittimen nollaamiseksi, kosketa suodattimen osoitusnäppäintä liesituuletin sammutettuna. Voit myös koskettaa on/off -näppäintä kaksi kertaa. Kuulet vahvistuspiippauksen 3 sekunnin ajan. 20 tunnin kuluttua, suodattimen osoitin nollautuu automaattisesti.

Hiilisuodattimen puhdistuksen osoitin

Liesituulettimen 200 käyttötunnin jälkeen, piippaus kuuluu säännöllisesti toiminnan aikana jos suodattimen saastumisen osoitin on aktivoitu.

Valonäppäin vilkkuu jatkuvasti kun liesituuletin on sammutettu.

Hiilisuodatinta on puhdistettava tai vaihdettava.

- Puhdistuksen osoittimen nollaamiseksi, kosketa suodattimen osoitusnäppäintä liesituuletin sammutettuna. Voit myös koskettaa valonäppäintä kaksi kertaa. Kuulet vahvistuspiippauksen 3 sekunnin ajan. 20 tunnin kuluttua, suodattimen osoitin nollautuu automaattisesti.

Hiilisuodattimen puhdistuksen osoittimen aktivointi

Vakiotilassa hiilisuodattimen puhdistuksen osoitin ei ole aktiivinen. Jos liesituuletinta käytetään kiertoilmatuulettimena, hiilisuodattimen puhdistuksen osoitin on aktivoitava.

1. Sammuta liesituuletin ja valo.
2. Kosketa ajastinta 5 sekunnin ajan.



Valonäppäin sytty 5 sekunniksi vahvistuksena siitä.



Hiiisuodattimen puhdistuksen osoittimen sammutus

1. Sammuta liesituuletin ja valo.
 2. Kosketa ajastimen näppäintä 5 sekunnin ajan.
On/off-näppäin sytty 5 sekunniksi vahvistuksena siitä.
-

FR 1. ⚠ INFORMATIONS DE SÉCURITÉ

Avant d'installer et d'utiliser cet appareil, lisez soigneusement les instructions fournies. Le fabricant ne pourra être tenu pour responsable des blessures et dégâts résultant d'une mauvaise installation ou utilisation.

Conservez toujours les instructions dans un lieu sûr et accessible pour vous y référer ultérieurement.

1.1 Sécurité des enfants et des personnes vulnérables

- Cet appareil peut être utilisé par des enfants âgés d'au moins 8 ans et par des personnes ayant des capacités physiques, sensorielles ou mentales réduites ou dénuées d'expérience ou de connaissance, s'ils sont correctement surveillés ou si des instructions relatives à l'utilisation de l'appareil en toute sécurité leur ont été données et s'ils comprennent les risques encourus. Les enfants de moins de 8 ans et les personnes ayant un handicap très important et complexe doivent être tenus à l'écart de l'appareil, à moins d'être surveillés en permanence.
- Veillez à ce que les enfants ne jouent pas avec l'appareil.
- Ne laissez pas les emballages à la portée des enfants et jetez-les convenablement.
- Tenez les enfants et les animaux éloignés de l'appareil lorsqu'il est en cours de fonctionnement.
- Le nettoyage et l'entretien par l'utilisateur ne doivent pas être effectués par des enfants sans surveillance.

1.2 Consignes générales de sécurité

- Cet appareil est conçu pour une utilisation domestique sur des tables de cuisson, des cuisinières ou d'autres appareils de cuisson similaires.
- Avant d'effectuer une opération de maintenance, débranchez l'appareil de la prise secteur.
- ATTENTION: Les parties accessibles peuvent devenir chaudes en cours d'utilisation en raison des appareils de cuisson.

- Utilisez uniquement les vis de fixation fournies avec l'appareil. Si elles ne sont pas fournies, utilisez les vis recommandées dans les instructions d'installation. Installez l'appareil dans un lieu sûr et adapté répondant aux exigences d'installation.
- **AVERTISSEMENT:** Ne pas installer les vis ou le dispositif de fixation conformément à ces instructions peut entraîner des risques électriques.
- N'utilisez pas d'adhésifs pour fixer l'appareil.
- La distance minimale entre la surface de la table de cuisson sur laquelle les récipients sont posés et la partie inférieure de l'appareil doit être d'au moins 65 cm, sauf indication contraire dans les instructions d'installation de l'appareil ou de la table de cuisson.
- L'évacuation d'air doit être conforme aux réglementations des autorités locales.
- Aérez suffisamment la pièce où est installé l'appareil pour éviter le reflux de gaz provenant d'appareils utilisant d'autres combustibles, y compris les flammes nues.
- Assurez-vous que les aérations ne sont pas bouchées et que l'air aspiré par l'appareil ne provient pas d'un conduit d'évacuation des fumées et vapeurs émises par d'autres appareils (systèmes de chauffage central, thermosiphons, chauffe-eau, etc.).
- Lorsque l'appareil fonctionne avec d'autres appareils, le vide maximal généré dans la pièce ne doit pas dépasser 0,04 mbar.
- Si aucune prise n'est présente (raccordement direct au circuit électrique), ou si la prise ne se trouve pas dans une zone accessible également après l'installation, appliquez un disjoncteur normalisé pour assurer de débrancher complètement la hotte du circuit électrique en conditions de catégorie surtension III, conformément aux réglementations de montage.
- Veillez à ne pas endommager le câble d'alimentation. Contactez notre service après-vente agréé ou un

électricien pour remplacer le câble d'alimentation s'il est endommagé.

- Si l'appareil est directement branché sur l'alimentation secteur, l'installation électrique doit être équipée d'un dispositif d'isolation permettant de débrancher l'appareil du secteur avec une coupure omnipolaire. La déconnexion complète doit être conforme aux conditions de surtension de catégorie III. Un moyen de déconnexion doit être prévu dans le câblage fixe conformément aux règles nationales d'installation.
- Ne flambez pas d'aliments sous l'appareil.
- N'utilisez pas l'appareil pour évacuer des matériaux et vapeurs dangereux ou explosifs.
- Nettoyez régulièrement l'appareil à l'aide d'un chiffon doux afin de maintenir le revêtement en bon état.
- N'utilisez pas de nettoyeur vapeur, de pulvérisateur d'eau, de produit nettoyant abrasif, ni de grattoir métallique pour nettoyer la surface de l'appareil. Utilisez uniquement des produits de lavage neutres.
- Nettoyez régulièrement les filtres à graisse (au moins tous les 2 mois) et éliminez les dépôts de graisses de l'appareil pour éviter tout risque d'incendie.
- Utilisez un chiffon pour nettoyer l'intérieur de l'appareil.

2. INSTRUCTIONS DE SÉCURITÉ

2.1 Installation

AVERTISSEMENT!

Risque de blessure, de choc électrique, d'incendie, de brûlures ou de dommage matériel à l'appareil.

- L'appareil doit être installé uniquement par un professionnel qualifié.
- N'installez pas et ne branchez pas un appareil endommagé.
- Suivez scrupuleusement les instructions d'installation fournies avec l'appareil.
- Soyez toujours vigilants lorsque vous déplacez l'appareil car il est lourd. Utilisez toujours des gants de sécurité et des chaussures fermées.

- Avant d'installer l'appareil, retirez tous les emballages, les étiquettes et le film de protection.
- N'installez pas le conduit d'évacuation de l'air dans une cavité du mur, sauf si cette cavité est spécialement conçue pour cela.


2.2 Branchement électrique

AVERTISSEMENT!

Risque d'incendie ou d'électrocution.

- Tous les raccordements électriques doivent être effectués par un électricien qualifié.
- Assurez-vous que les paramètres figurant sur la plaque signalétique correspondent aux données électriques nominale de

l'alimentation secteur.

- Si le symbole  n'est pas imprimé sur la plaque signalétique, l'appareil doit être raccordé à la terre.
- Utilisez toujours une prise de courant de sécurité correctement installée.
- Ne laissez pas le câble secteur s'emmêler.
- N'utilisez pas d'adaptateurs multiprise et de rallonges.
- Si la prise secteur est détachée, ne branchez pas la fiche secteur.
- Ne tirez pas sur le câble secteur pour débrancher l'appareil. Tirez toujours sur la fiche de la prise secteur.
- La protection contre les chocs des parties sous tension et isolées doit être fixée de telle manière qu'elle ne puisse pas être enlevée sans outils.
- Assurez-vous que l'appareil est bien installé. Un câble d'alimentation électrique desserré ou mal branché peuvent être à l'origine d'une



surchauffe des bornes.

- Branchez l'appareil à l'extrémité de l'installation. Assurez-vous que la prise secteur est accessible une fois l'appareil installé.

2.3 Utilisation

La hotte est utilisée pour aspirer les fumées et les vapeurs causés par la cuisine.

Le manuel d'installation attaché indique la version d'utiliser pour votre modèle, soit la version avec aspiration et évacuation externe

 ou la version avec filtration et recirculation interne .

2.4 Service

Pour réparer l'appareil, contactez un service après-vente agréé. Utilisez exclusivement des pièces d'origine.

3. ENTRETIEN ET NETTOYAGE

3.1 Remarques concernant l'entretien



N'utilisez pas de détergents abrasifs ni de brosses.

Nettoyez la surface de l'appareil avec un chiffon doux, de l'eau tiède et un détergent doux.

Après la cuisson, certaines parties de l'appareil peuvent être chaudes. Pour éviter les taches, l'appareil doit refroidir et être séché avec un chiffon propre ou de l'essuie-tout.

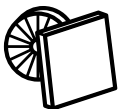
Nettoyez les taches avec un détergent doux.



Nettoyez l'appareil et les filtres à graisse tous les mois. Nettoyez soigneusement l'intérieur et les filtres à graisse pour retirer la graisse. L'accumulation de graisse ou d'autres résidus peut provoquer un incendie.

Les filtres à graisse peuvent être lavés au lave-vaisselle.

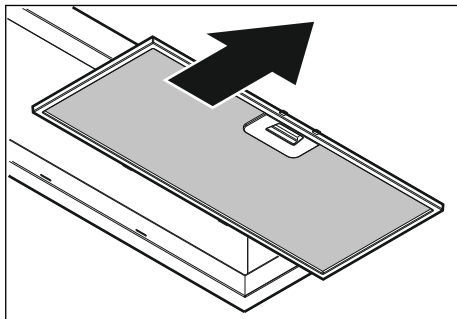
Le lave-vaisselle doit être réglé à basse température, sur cycle court. La décoloration du filtre à graisse n'a aucune incidence sur les performances de l'appareil.



Le temps de saturation du filtre à charbon varie en fonction du type de cuisson et la régularité du nettoyage du filtre à graisse.

3.2 Nettoyage du filtre à graisse

Les filtres sont fixés à l'aide de pinces et de pivots du côté opposé.



Nettoyez les filtres à l'aide d'une éponge et d'un détergent non abrasif, ou au lave-vaisselle.

Le lave-vaisselle doit être réglé à basse température, sur cycle court. La décoloration du filtre à graisse n'a aucune incidence sur les performances de l'appareil.

3.3 Remplacement du filtre à charbon

⚠ AVERTISSEMENT!

Selon le type, le filtre peut être ou ne peut pas être régénéré. Reportez-vous à la notice livrée avec le filtre.

3.4 Remplacement de l'éclairage

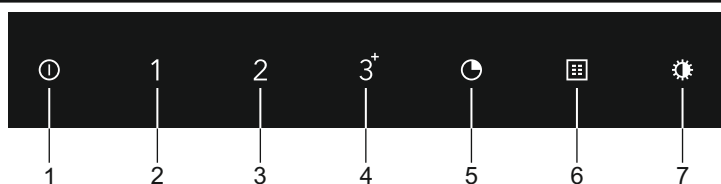
Cet appareil est fourni avec une ampoule LED. Cette pièce peut uniquement être remplacée par un technicien. En cas de dysfonctionnement, reportez-vous au paragraphe «Maintenance» du chapitre «Consignes de sécurité».

4. EN MATIÈRE DE PROTECTION DE L'ENVIRONNEMENT

Recyclez les matériaux portant le symbole ♻. Déposez les emballages dans les conteneurs prévus à cet effet. Contribuez à la protection de l'environnement et à votre sécurité, recyclez vos produits électriques et

électroniques. Ne jetez pas les appareils portant le symbole ⌚ avec les ordures ménagères. Emmenez un tel produit dans votre centre local de recyclage ou contactez vos services municipaux.

5. COMMANDES



1. Marche/Arrêt de la ventilation
2. Réglage de la vitesse 1
3. Réglage de la vitesse 2
4. Réglage de la vitesse 3 et mode intensif
5. Fonction minuterie
6. Indicateur du filtre
7. Allumage/Extinction et baisse de l'éclairage

Remarque!

Si votre hotte aspirante est dotée d'un filtre à odeur/poussière fine, vous devez activer l'indicateur du filtre à odeur/poussière fine, comme indiqué au paragraphe «Nettoyage des filtres».



Activer et désactiver l'aspiration

1. Appuyez sur la touche marche/arrêt.
La hotte aspirante est activée dans la position la plus basse.
2. Sélectionnez le réglage d'aspiration souhaité en appuyant sur la touche de vitesse correspondante.
La touche de vitesse s'éclaire.
La hotte aspirante passe à la vitesse sélectionnée.
3. Appuyez sur la touche marche/arrêt.
La touche marche/arrêt s'éclaire pendant cinq secondes et un double signal sonore retentit.
La hotte aspirante s'éteint.



Activer le mode intensif

Une fonction de minuterie est automatiquement utilisée pour le mode d'aspiration intensif. La durée est de 4 minutes, après quoi la hotte aspirante passe en vitesse 3.

1. Appuyez sur la touche marche/arrêt.
La hotte aspirante s'allume en position 1.
2. Appuyez sur la touche de vitesse 3.
La touche de vitesse 3 s'éclaire.
3. Appuyez à nouveau sur la touche de vitesse 3.
La touche de vitesse 3 se met à clignoter.
Le mode intensif est activé.

Appuyez sur la touche marche/arrêt ou sur une autre touche de vitesse pour mettre fin prématurément au mode intensif.



Activation de la minuterie

1. Activez la hotte aspirante à la vitesse 1, 2 ou 3.
2. Appuyez sur la touche de la minuterie.
La touche de la minuterie clignote et un signal sonore unique retentit.
La minuterie du moteur est activée ; après 10 minutes, la hotte aspirante s'éteint.

Appuyez sur la touche de la minuterie pour mettre fin prématurément à la minuterie.



Activation de la fonction Air pur [Clean air]

1. Appuyez simultanément sur la touche marche/arrêt et sur la touche de vitesse 2, 3 ou sur la touche de minuterie (pour la vitesse 1).
La touche correspondante s'éclaire.
2. Puis, dans les cinq secondes, appuyez à nouveau sur la touche marche/arrêt.
La fonction Air pur [Clean air] est activée.
La hotte aspirante est activée pendant 10 minutes toutes les heures pendant 24 heures.
La touche de vitesse clignote pendant l'extraction. Après 10 minutes, la hotte aspirante s'éteint.
La fonction Air pur [Clean air] ne peut pas être utilisée lorsque le mode intensif est sélectionné.



Allumage et extinction de l'éclairage

1. Appuyez brièvement sur la touche de l'éclairage.
L'éclairage s'allume alors à sa puissance maximale.
2. Maintenez la touche de l'éclairage enfoncée pendant environ trois secondes pour baisser l'intensité lumineuse.
3. Appuyez brièvement sur la touche de l'éclairage pour revenir à l'éclairage maximal.
4. Pour éteindre l'éclairage tamisé, maintenez la touche de l'éclairage enfoncée pendant environ trois secondes.
5. Si vous voulez éteindre l'éclairage en position maximale, appuyez brièvement sur la touche de l'éclairage.



Nettoyage des filtres

Indicateur de nettoyage du filtre à graisse

Après 100 heures d'utilisation de la hotte aspirante, un signal sonore retentit périodiquement pendant le fonctionnement. La touche marche/ arrêt clignote en permanence lorsque la hotte aspirante est éteinte. Le filtre à graisse doit être nettoyé.

- Pour réinitialiser l'indicateur de nettoyage, appuyez sur la touche de l'indicateur de filtre alors que la hotte aspirante est éteinte. Vous pouvez également appuyer deux fois sur la touche marche/arrêt. Vous entendrez un signal sonore de trois secondes en guise de confirmation. Après 20 heures, l'indicateur de nettoyage du filtre se réinitialise automatiquement.

Indicateur de nettoyage du filtre à charbon

Après 200 heures d'utilisation de la hotte aspirante, un signal sonore retentit périodiquement pendant l'utilisation si l'indicateur de saturation du filtre à charbon a été activé. La touche de l'éclairage clignote en permanence lorsque la hotte aspirante est éteinte. Le filtre à charbon doit être nettoyé ou remplacé.

- Pour réinitialiser l'indicateur de nettoyage, appuyez sur la touche de l'indicateur de filtre alors que la hotte aspirante est éteinte. Vous pouvez également appuyer deux fois sur la touche de l'éclairage. Vous entendrez un signal sonore de trois secondes en guise de confirmation. Après 20 heures, l'indicateur de nettoyage du filtre se réinitialise automatiquement.

Activation de l'indicateur de nettoyage du filtre à charbon

En mode standard, l'indicateur de nettoyage du filtre à charbon n'est pas actif. Si la hotte aspirante est utilisée comme hotte de recirculation, l'indicateur de nettoyage du filtre à charbon doit être activé.

1. Éteignez la hotte aspirante et l'éclairage.
2. Appuyez sur la touche de la minuterie et maintenez-la enfoncée pendant cinq secondes. La touche de l'éclairage s'allume pendant cinq secondes en guise de confirmation.



Désactivation de l'indicateur de nettoyage du filtre à charbon

1. Éteignez la hotte aspirante et l'éclairage.
2. Appuyez sur la touche de la minuterie et maintenez-la enfoncée pendant cinq secondes. La touche marche/arrêt s'allume pendant cinq secondes en guise de confirmation.



Leggere attentamente le istruzioni fornite prima di installare e utilizzare l'apparecchiatura. I produttori non sono responsabili di eventuali lesioni o danni derivati da un'installazione o un uso scorretti. Conservare sempre le istruzioni in un luogo sicuro e accessibile per poterle consultare in futuro.

1.1 Sicurezza dei bambini e delle persone vulnerabili

- Questa apparecchiatura può essere usata da bambini a partire dagli 8 anni e da adulti con limitate capacità fisiche, sensoriali o mentali o con scarsa esperienza e conoscenza sull'uso dell'apparecchiatura, solamente se sorvegliati o se istruiti relativamente all'utilizzo in sicurezza dell'apparecchiatura e se hanno compreso i rischi coinvolti. I bambini che hanno meno di 8 anni e le persone con disabilità diffuse e complesse vanno tenuti lontani dall'elettrodomestico, a meno che non vi sia una supervisione continua.
- Controllare che i bambini non giochino con l'apparecchiatura.
- Tenere gli imballaggi lontano dai bambini e smaltirli in modo adeguato.
- Tenere i bambini e gli animali domestici lontano dall'apparecchiatura durante il funzionamento.
- I bambini non devono eseguire interventi di pulizia e manutenzione sull'elettrodomestico senza essere supervisionati.

1.2 Sicurezza generale

- Questa apparecchiatura è stata pensata per un uso domestico sopra a piani cottura, fornelli e dispositivi di cottura simili.
- Prima di qualsiasi intervento di manutenzione, scollegare l'apparecchiatura dalla presa di corrente.
- **ATTENZIONE:** Le parti accessibili potrebbero

surriscaldarsi in fase di utilizzo con le apparecchiature di cottura.

- Servirsi unicamente delle viti di fissaggio fornite in dotazione con l'apparecchiatura; qualora le viti non siano state fornite in dotazione, servirsi di quelle consigliate nelle istruzioni di installazione. Installare l'apparecchiatura in un luogo sicuro e idoneo che soddisfi i requisiti di installazione.
- **AVVERTENZA:** La mancata installazione delle viti o del dispositivo di fissaggio secondo le presenti istruzioni può comportare rischi elettrici.
- Non usare adesivi per riparare il dispositivo.
- La distanza minima fra la superficie del piano di cottura - sul quale si trovano le pentole - e la parte inferiore dell'apparecchiatura deve essere di almeno 65 cm, salvo indicazione contraria nelle istruzioni di installazione per l'apparecchiatura o il piano cottura.
- Lo scarico dell'aria deve essere conforme ai regolamenti delle autorità locali.
- Assicurare la buona ventilazione nell'ambiente in cui è installata l'apparecchiatura per evitare la circolazione di gas nella stanza provenienti da apparecchiature che bruciano gas o altri combustibili, comprese fiamme libere.
- Verificare che le aperture di ventilazione non siano bloccate e che l'aria raccolta dall'apparecchiatura non venga convogliata in un tubo utilizzato per lo scarico di fumo e vapore da altre apparecchiature (impianti di riscaldamento centralizzato, termosifoni, scaldacqua, ecc.).
- Quando l'apparecchiatura non funziona con altre apparecchiature, il vuoto massimo generato nella stanza non dovrebbe superare il valore di 0,04 mbar.
- Accertarsi di non danneggiare il cavo di alimentazione. Contattare il nostro Centro Assistenza autorizzato o un elettricista qualificato per sostituire un cavo danneggiato.
- Se sprovvista di spina (collegamento diretto alla rete) o la spina non è posta in zona accessibile, anche dopo

l'installazione, applicare un interruttore bipolare a norma che assicuri la disconnessione completa della rete nelle condizioni della categoria di sovratensione III, conformemente alle regole di installazione.

- Qualora l'apparecchiatura sia collegata direttamente all'alimentazione, l'impianto elettrico deve essere dotato di un dispositivo di isolamento che permetta lo scollegamento dell'apparecchiatura dalla rete su tutti i poli. Lo scollegamento completo deve avvenire in linea con le condizioni indicate nella categoria III di sovratensione. I dispositivi di interruzione della corrente devono essere incorporati nel cablaggio fisso conformemente alle regole di cablaggio.
- Non cucinare in modalità flambé sotto all'apparecchiatura.
- Non usare per lo scarico di materiali e vapori pericolosi o esplosivi.
- Pulire regolarmente l'apparecchiatura con un panno morbido per evitare il deterioramento dei materiali che compongono la superficie.
- Non utilizzare pulitori a vapore, spruzzi d'acqua, detergenti abrasivi aggressivi o raschietti metallici affilati per pulire la superficie dell'apparecchiatura. Utilizzare solo detergenti neutri.
- Pulire i filtri del grasso a intervalli (con una cadenza almeno bi-mensile) e rimuovere i depositi di grasso dall'apparecchiatura per prevenire il rischio di incendio.
- Servirsi di un panno per pulire l'interno dell'apparecchiatura.

2. ISTRUZIONI DI SICUREZZA

2.1 Installazione

AVVERTENZA!

Vi è il rischio di lesioni, scosse elettriche, incendi, ustioni o danni all'apparecchiatura.

- L'installazione dell'apparecchiatura deve essere eseguita da personale qualificato.
- Non installare o utilizzare l'apparecchiatura se è danneggiata.
- Attenersi alle istruzioni fornite insieme all'apparecchiatura.
- Prestare sempre attenzione in fase di spostamento dell'apparecchiatura, dato che è pesante. Usare sempre i guanti di sicurezza e le calzature adeguate.
- Prima di installare l'apparecchiatura è necessario rimuovere tutto l'imballaggio,


l'etichetta e la pellicola protettiva.

- Non installare l'aria di scarico in una cavità a parete, a meno che la cavità non sia progettata a tal fine.

2.2 Collegamento elettrico

AVVERTENZA!

Rischio di incendio e scossa elettrica.

- Tutti i collegamenti elettrici devono essere realizzati da un elettricista qualificato.
- Verificare che i parametri sulla targhetta siano compatibili con le indicazioni elettriche dell'alimentazione.
- Qualora il simbolo  non sia stampato sulla targhetta, sarà necessario provvedere alla messa a terra del dispositivo.
- Utilizzare sempre una presa elettrica con contatto di protezione correttamente installata.
- Evitare che i collegamenti elettrici si aggroviglino.
- Non utilizzare prese multiple e prolunghe.
- Nel caso in cui la spina di corrente sia allentata, non collegarla alla presa.
- Non tirare il cavo di alimentazione per

scollegare l'apparecchiatura. Tirare sempre dalla spina.

- I dispositivi di protezione da scosse elettriche devono essere fissati in modo tale da non poter essere disattivati senza l'uso di attrezzi.
- Verificare che l'apparecchiatura sia installata correttamente. Cavi elettrici allentati e non appropriati possono causare un surriscaldamento dei connettori.
- Collegare l'apparecchiatura al termine dell'installazione. Verificare che la fonte di alimentazione rimanga accessibile dopo l'installazione.

2.3 Utilizzo

La cappa serve per aspirare i fumi e vapori derivanti dalla cottura.

Nel libretto di installazione allegato è indicata quale versione è possibile utilizzare per il modello in Vs. possesso tra la versione aspirante ad evacuazione

esterna  o filtrante a ricircolo interno

.

2.4 Assistenza

Per riparare l'apparecchiatura contattare un Centro di Assistenza Autorizzato.

Utilizzare esclusivamente ricambi originali.

3. PULIZIA E CURA

3.1 Note sulla pulizia



Non utilizzare detersivi e spazzole abrasive.

Pulire la superficie dell'apparecchiatura con un panno morbido imbevuto di acqua tiepida e detersivo delicato.

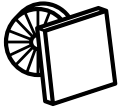
Dopo la cottura alcune parti dell'apparecchio possono surriscaldarsi. Per evitare macchie, l'apparecchio deve essere raffreddato e asciugato con un panno pulito o un tovagliolo di carta.

Pulire le macchie con un detersivo delicato.



Pulire l'apparecchio e i filtri del grasso ogni mese. Pulire accuratamente l'interno e i filtri antigrasso. L'accumulo di grasso o di altri residui potrebbe causare un incendio.

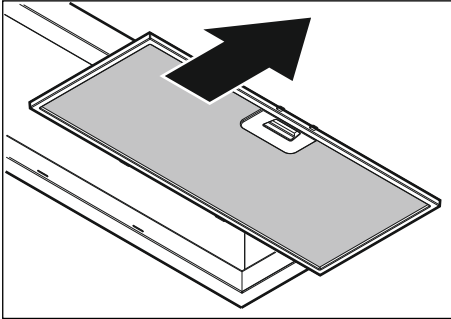
I filtri antigrasso possono essere lavati anche nella lavastoviglie. La lavastoviglie deve essere impostata su una temperatura bassa e un ciclo breve. Il filtro antigrasso potrebbe scolorire, non influisce in alcun modo sulle prestazioni dell'apparecchiatura.



Il tempo di saturazione del filtro al carbone attivo varia a seconda del tipo di cottura e della regolarità di pulizia del filtro antigrasso.

3.2 Pulizia del filtro antigrasso

I filtri sono montati con l'uso di clip e perni sul lato opposto.



Pulire i filtri con una spugna con detersivi non abrasivi o in lavastoviglie.

La lavastoviglie deve essere impostata su una temperatura bassa e un ciclo breve. Il filtro antigrasso potrebbe scolorire, non influisce in alcun modo sulle prestazioni dell'apparecchiatura.

3.3 Sostituzione del filtro al carbone


⚠ AVVERTENZA!

A seconda del tipo, il filtro può o non può essere rigenerato. Fare riferimento all'opuscolo fornito con il filtro.


3.4 Sostituzione della lampadina

L'apparecchiatura è provvista di una lampadina LED. Questa componente può essere sostituita unicamente da un tecnico. In caso di anomalie di funzionamento rimandiamo a "Assistenza" nel capitolo dedicato alle "Istruzioni di sicurezza".

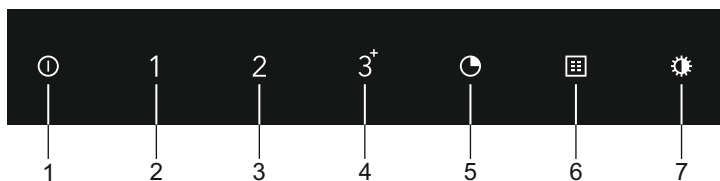
4. CONSIDERAZIONI SULL'AMBIENTE

Riciclare i materiali con il simbolo .

Buttare l'imballaggio negli appositi contenitori per il riciclaggio. Aiutare a proteggere l'ambiente e la salute umana e a riciclare rifiuti derivanti da apparecchiature elettriche ed

elettroniche. Non smaltire le apparecchiature che riportano il simbolo  insieme ai normali rifiuti domestici. Portare il prodotto al punto di riciclaggio più vicino o contattare il comune di residenza.

5. COMANDI



1. Accensione/spengimento del motore
2. Impostazione della velocità 1
3. Impostazione della velocità 2
4. Impostazione della velocità 3 e impostazione intensiva
5. Funzione timer
6. Indicatore del filtro
7. Accensione/spengimento e attenuazione dell'illuminazione

Nota!

Se si dispone di una cappa con filtro a carbone, è necessario attivare l'indicatore del filtro come descritto nel paragrafo "Pulizia dei filtri".



Accensione e spegnimento dell'aspirazione

1. Premere il tasto di accensione/spengimento.
La cappa si accende con l'impostazione più bassa.
2. Selezionare la velocità di aspirazione desiderata premendo il tasto d'impostazione appropriato.
Il tasto di impostazione della velocità si illumina.
La cappa passa all'impostazione della velocità selezionata.
3. Premere il tasto di accensione/spengimento.
Il tasto si illumina per 5 secondi e viene emesso un doppio segnale acustico.
La cappa si spegne.



Impostazione intensiva

Con la selezione della velocità intensiva viene automaticamente impostata una funzione di timer. La durata è di 4 minuti, dopo di che la cappa passa all'impostazione della velocità 3.

1. Premere il tasto di accensione/spengimento.
La cappa si accende all'impostazione della velocità 1.
2. Premere il tasto di impostazione della velocità 3.
Il tasto di impostazione della velocità 3 si illumina.
3. Premere di nuovo il tasto di impostazione della velocità 3.
Il tasto di impostazione della velocità 3 lampeggia.
L'impostazione intensiva è attivata.

Premere il tasto di accensione/spengimento o qualsiasi altro tasto per interrompere l'impostazione intensiva in qualsiasi momento.



Accensione del timer

1. Accendere la cappa alla velocità 1, 2 o 3.
2. Premere il tasto timer.
Il tasto timer lampeggia e viene emesso un singolo segnale acustico.
Il timer è attivato; dopo 10 minuti la cappa si spegne.

Premere il tasto timer per arrestarlo in qualsiasi momento.



Funzione Aria pulita

1. Premere contemporaneamente il tasto di accensione/spegnimento e il tasto di impostazione della velocità desiderata 2, 3 o il tasto timer (per la velocità 1).
Il tasto corrispondente si illumina.
2. Premere di nuovo il tasto di accensione/spegnimento entro 5 secondi.
La funzione Aria pulita è attivata.
La cappa verrà accesa per 10 minuti ogni ora per le successive 24 ore.
Il tasto di impostazione della velocità lampeggia mentre l'aspirazione è attiva.
Dopo 10 minuti, la cappa si spegne automaticamente.
La funzione Aria pulita non può essere utilizzata quando è selezionata l'impostazione intensiva.



Accensione e spegnimento dell'illuminazione

1. Premere brevemente il tasto dell'illuminazione.
L'illuminazione si accende alla massima luminosità.
2. Premere il tasto dell'illuminazione per 3 secondi per impostare la potenza dell'illuminazione.
3. Premere brevemente il tasto dell'illuminazione per tornare alla massima luminosità.
4. Per spegnere l'illuminazione con la potenza impostata, premere il tasto dell'illuminazione per circa 3 secondi.
5. Se si desidera spegnere l'illuminazione alla massima luminosità, premere brevemente il tasto dell'illuminazione.



Pulizia dei filtri

Indicatore di pulizia del filtro antigrasso

Dopo 100 ore di utilizzo della cappa, viene emesso un segnale acustico periodico durante il funzionamento. Il tasto di accensione/spegnimento lampeggia continuamente quando la cappa è spenta. Il filtro antigrasso deve essere pulito.

- Per resettare l'indicatore di pulizia, premere il tasto dell'indicatore del filtro con la cappa spenta. Puoi anche premere per due volte il tasto di accensione/spegnimento. Viene emesso un segnale acustico di conferma per 3 secondi.
Dopo 20 ore, l'indicatore di pulizia del filtro si resetta automaticamente.

Indicatore di pulizia del filtro a carbone

Dopo 200 ore di utilizzo della cappa, se l'indicatore del filtro a carbone è attivo, viene emesso un segnale acustico periodico durante il funzionamento. Il tasto dell'illuminazione lampeggia continuamente quando la cappa è spenta. Il filtro a carbone deve essere pulito o sostituito.

- Per resettare l'indicatore di pulizia, premere il tasto dell'indicatore del filtro con la cappa spenta. Puoi anche premere per due volte il tasto dell'illuminazione. Viene emesso un segnale acustico di conferma per 3 secondi.
Dopo 20 ore, l'indicatore di pulizia del filtro si resetta automaticamente.

Attivazione dell'indicatore di pulizia del filtro a carbone

In modalità standard, l'indicatore di pulizia del filtro a carbone non è attivo. Se la cappa viene utilizzata in modalità filtrante, è necessario attivare l'indicatore di pulizia del filtro a carbone.

1. Spegnere la cappa e l'illuminazione.
2. Premere il tasto timer per 5 secondi.
Il tasto dell'illuminazione si illumina per 5 secondi come conferma.





Disattivazione dell'indicatore di pulizia del filtro a carbone

1. Spegner la cappa e l'illuminazione.
2. Premere il tasto timer per 5 secondi.

Il tasto di accensione/spegnimento si illumina per 5 secondi come conferma.

NL 1. ⚠ VEILIGHEIDSINFORMATIE

Lees zorgvuldig de meegeleverde instructies voor installatie en gebruik van het apparaat. De fabrikant is niet verantwoordelijk voor verwondingen of schade die voortvloeit uit de onjuiste installatie of het onjuiste gebruik. Bewaar de instructies altijd op een veilige, toegankelijke plek voor toekomstig gebruik.

1.1 Veiligheid van kinderen en kwetsbare personen

- Dit apparaat kan worden gebruikt door kinderen van 8 jaar en ouder en door mensen met een beperkt lichamelijk, zintuiglijk of verstandelijk vermogen of een gebrek aan ervaring en kennis, indien zij onder toezicht staan of instructies hebben gekregen over het veilig gebruiken van het apparaat en indien zij de gevaren begrijpen. Kinderen jonger dan 8 jaar en personen met zware en complexe beperkingen dienen altijd uit de buurt van het apparaat te worden gehouden, tenzij ze voortdurend onder toezicht staan.
- Houd toezicht op kinderen om te voorkomen dat zij met het apparaat gaan spelen.
- Houd alle verpakking uit de buurt van kinderen en gooi het op passende wijze weg.
- Houd kinderen en huisdieren uit de buurt van het apparaat als het in werking is.
- Kinderen mogen zonder toezicht geen reinigings- en onderhoudswerkzaamheden aan het apparaat uitvoeren.

1.2 Algemene veiligheid

- Dit apparaat is bedoeld voor huishoudelijk gebruik boven kookplaten, fornuizen en soortgelijke kooktoestellen.
- Voordat u welke onderhoudshandeling dan ook verricht, dient u de stekker van het apparaat uit het stopcontact te trekken.
- LET OP: Makkelijk toegankelijke onderdelen kunnen heet worden tijdens gebruik met kooktoestellen.

- Gebruik alleen de bevestigingsschroeven die bij het apparaat zijn meegeleverd. Als deze niet zijn meegeleverd, gebruik dan de schroeven die in de installatie-instructies worden aanbevolen. Installeer het apparaat op een veilige en geschikte plaats die voldoet aan de installatievereisten.
- **WAARSCHUWING:** Het niet installeren van de schroeven of het bevestigingsapparaat volgens deze instructies kan leiden tot elektrische gevaren.
- Gebruik geen lijm om het apparaat vast te zetten.
- De minimumafstand tussen het kookoppervlak waarop de pannen staan en het onderste deel van het apparaat moet ten minste 65 cm bedragen, tenzij anders aangegeven in de installatie-instructies voor het apparaat of de kookplaat.
- De luchtafvoer moet voldoen aan de voorschriften van de lokale autoriteiten.
- Zorg voor een goede luchtventilatie in de ruimte waar het apparaat geïnstalleerd is, om het terugstromen van gassen van apparaten in de ruimte die op gas of andere brandstoffen werken, zoals open haarden, te voorkomen.
- Zorg ervoor dat de ventilatieopeningen niet worden geblokkeerd en dat de door het apparaat opgevangen lucht niet wordt overgebracht naar een kanaal dat wordt gebruikt om rook en stoom uit andere apparaten (centrale verwarmingssystemen, thermosifons, waterverwarmingstoestellen, enz.) af te zuigen.
- Wanneer het apparaat met andere apparaten werkt, mag het maximale vacuüm dat in de ruimte wordt gegenereerd niet groter zijn dan 0,04 mbar.
- Zorg dat u de stroomkabel niet beschadigt. Neem contact op met onze service-afdeling of een elektromonteur om een beschadigde elektrische kabel te vervangen.
- Heeft de kap geen stekker (rechtstreekse verbinding met het net) of is deze, ook na de installatie, niet goed te bereiken, dan moet er een tweepolige schakelaar worden geplaatst die de volledige ontkoppeling van het net garandeert in het geval van een overspanning van klasse

III, in overeenstemming met de installatie normen.

- Als het apparaat rechtstreeks op de voeding is aangesloten, moet de elektrische installatie zijn uitgerust met een isoleerinrichting waarmee het apparaat van alle polen van het stopcontact kan worden losgekoppeld. Volledige ont koppeling moet voldoen aan de voorwaarden van de overspanningscategorie III. De middelen voor het uitschakelen moeten opgenomen worden in de vaste bedrading overeenkomstig de regels voor de bedrading.
- Flambeer niet onder het apparaat.
- Gebruik het niet om gevaarlijke of explosieve materialen en dampen af te zuigen.
- Reinig het apparaat regelmatig met een zachte doek om te voorkomen dat het materiaal van het oppervlak achteruitgaat.
- Gebruik geen stoomreiniger, waterspray, agressieve schuurmiddelen of scherpe metalen schrapers om het oppervlak van het apparaat schoon te maken. Gebruik alleen neutrale schoonmaakmiddelen.
- Reinig de vetfilters regelmatig (ten minste om de 2 maanden) en verwijder vetafzettingen uit het apparaat om brandgevaar te voorkomen.
- Gebruik een doek om de binnenkant van het apparaat schoon te maken. **Gebruik geen oplosmiddelen of fire.**
- Use a cloth to clean the interior of the appliance.

2. VEILIGHEIDSVOORSCHRIFTEN

2.1 Installatie

WAARSCHUWING!

Gevaar voor letsel, elektrische schokken, brand, brandwonden en schade aan het apparaat.

- Alleen een erkende installatietechnicus mag het apparaat installeren.
- Installeer en gebruik geen beschadigd apparaat.
- Volg de installatie-instructies die zijn meegeleverd met het apparaat.
- Pas altijd op bij verplaatsing van het

apparaat, want het is zwaar. Gebruik altijd veiligheidshandschoenen en gesloten schoeisel.

- Verwijder voordat u het apparaat installeert alle verpakkingen, de etikettering en de beschermfolie.
- Installeerde uitlaatlucht niet in een wandopening, tenzij de opening voor dat doel is ontworpen.

2.2 Elektrische aansluiting

WAARSCHUWING!

Gevaar voor brand en elektrische schokken.

- Alle elektrische aansluitingen moeten door een gediplomeerd elektromonteur worden gemaakt.
- Zorg ervoor dat de parameters op het vermogensplaatje overeenkomen met elektrische vermogen van de netstroom.
- Als het symbool  niet op de typeplaat is afgedrukt, moet het apparaat geaard worden.
- Gebruik altijd een juist geïnstalleerd schokbestendig stopcontact.
- Voorkom dat de stroomkabels verstrikt raken.
- Gebruik geen adapters met meerdere stekkers en verlengkabels.
- Als het stopcontact los zit, mag u de stekker niet in het stopcontact steken.
- Trek niet aan het netsnoer om het apparaat los te koppelen. Trek altijd aan de stekker.
- De schokbescherming van delen onder stroom en geïsoleerde delen moet op zonnemanier worden bevestigd dat het niet zonder

gereedschap kan worden verplaatst.

- Zorg ervoor dat het apparaat correct is geïnstalleerd. Losse en onjuiste stroomkabels kunnen ervoor zorgen dat de contactklem te heet wordt.
- Sluit het apparaat aan het einde van de installatie aan. Zorg ervoor dat de netvoeding na installatie bereikbaar is.

2.3 Gebruik

De kap is ontwikkeld om rook en kookdampen af te zuigen. In het bijgesloten montageboekje is aangegeven welke uitvoering mogelijk is voor het model in Uw bezit: in de afzuigversie met afvoer naar

buiten  of in de filtrerende versie met luchtcirculatie .

2.4 Service

Neem contact op met de erkende servicedienst voor reparatie van het apparaat. Gebruik uitsluitend originele reserveonderdelen.

3. ONDERHOUD EN REINIGING

3.1 Opmerkingen over schoonmaken



Gebruik geen schurende reinigingsmiddelen en borstels.

Maak het oppervlak van het apparaat schoon met een zachte doek, warm water en een mild reinigingsmiddel.

Na het koken kunnen sommige onderdelen van het apparaat heet worden. Om vlekken te voorkomen moet het apparaat afkoelen en worden gedroogd met een schone doek of keukenpapier.

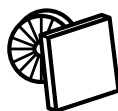
Reinig vlekken met een mild reinigingsmiddel.



Reinig het apparaat en smeer de filters elke maand. Reinig de binnen- en vetfilters zorgvuldig zodat er geen vet meer achterblijft. Vetophoping of andere resten kunnen brand veroorzaken.

U kunt vetfilters ook in de afwasmachine wassen.

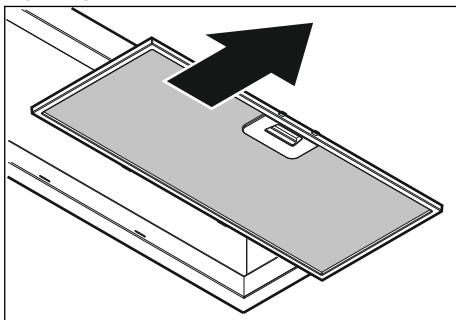
De vaatwasser moet op een lage temperatuur en een korte cyclus worden ingesteld. De vetfilter kan verkleuren, maar dat heeft geen invloed op de prestaties van het apparaat.



De verzadigingstijd van de koolfilter varieert afhankelijk van het type koken en de regelmaat van het reinigen van de vetfilter.

3.2 De vetfilter reinigen

Filters worden gemonteerd met behulp van clips en pennen aan de andere kant.



Reinig de filters met een spons met niet-schurende reinigingsmiddelen of in een vaatwasser.

De vaatwasser moet op een lage temperatuur en een korte cyclus worden ingesteld. De vetfilter kan verkleuren, maar dat heeft geen invloed op de prestaties van het apparaat.

3.3 De koolfilter vervangen

⚠ WAARSCHUWING!


Afhankelijk van het type kan het filter wel of niet opnieuw worden gegenereerd. Raadpleeg de bijsluiters bij het filter.

3.4 Het lampje vervangen

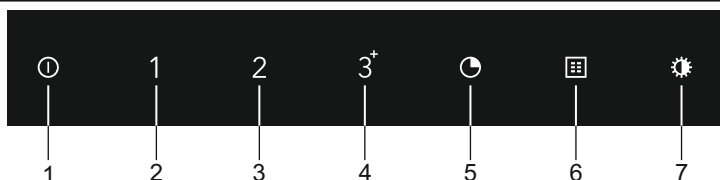
Dit apparaat wordt geleverd met een ledlamp. Dit onderdeel kan alleen door een technicus worden vervangen. Raadpleeg in geval van storingen "Service" in het hoofdstuk "Veiligheidsinstructies".

4. MILIEUBESCHERMING

Recycleer de materialen met het symbool . Gooi de verpakking in een geschikte afvalcontainer om het te recyclen. Bescherm het milieu en de volksgezondheid en recycleer op een correcte manier het afval van

elektrische en elektronische apparaten. Gooi apparaten gemarkeerd met het symbool  niet weg met het huishoudelijk afval. Breng het product naar het milieustation bij u in de buurt of neem contact op met de gemeente.

5. BEDIENINGSELEMENTEN



1. Ventilator in- en uitschakelen
2. Snelheid 1
3. Snelheid 2
4. Snelheid 3 en intensiefstand
5. Timerfunctie
6. Filterindicator
7. In- en uitschakelen en dimmen verlichting

Let op!

Als uw afzuigkap is uitgerust met een koolstoffilter, moet u de koolstoffilter reinigingsindicatie activeren. Dit staat beschreven in 'Filters reinigen'.



Afzuiging in- en uitschakelen

1. Druk op de aan/uit-toets.
De afzuigkap wordt op de laagste stand ingeschakeld.
2. Kies de gewenste afzuiginstelling door op de desbetreffende snelheidstoets te drukken.
De snelheidstoets wordt verlicht.
De afzuigkap schakelt over op de gekozen snelheid.
3. Druk op de aan/uit-toets.
De aan-/uittoets wordt nog 5 seconden verlicht en er klinkt een dubbel geluidssignaal.
De afzuigkap wordt uitgeschakeld.



Intensiefstand inschakelen

Voor de intensieve zuigkracht wordt automatisch een timerfunctie gebruikt. De tijdsduur is 4 minuten, na afloop ervan schakelt de afzuigkap over naar snelheid 3.

1. Druk op de aan/uittoets.
De afzuigkap schakelt in op stand 1.
2. Druk op snelheidstoets 3.
Snelheidstoets 3 wordt verlicht.
3. Druk nogmaals op snelheidstoets 3. Snelheidstoets 3 gaat knipperen. De intensiefstand is ingeschakeld.

Druk op de aan-/uittoets of op een andere snelheidstoets om de intensiefstand voortijdig te beëindigen.



Timer inschakelen

1. Schakel de afzuigkap in met snelheid 1, 2 of 3.
2. Druk op de timertoets.
De timertoets knippert en er klinkt een enkel geluidssignaal.
De timer voor de motor wordt geactiveerd; na 10 minuten gaat de afzuigkap uit.

Druk op de timertoets om de timer voortijdig te beëindigen.



Clean Air functie inschakelen

1. Druk tegelijkertijd op de aan-/uittoets en op de gewenste snelheidstoets 2, 3 of de timertoets (voor snelheid 1).
De betreffende toets wordt verlicht.
2. Druk daarna, binnen vijf seconden, normaal op de aan-/uittoets.
De Clean Air functie is geactiveerd.
De afzuigkap wordt 24 uur lang elk uur 10 minuten ingeschakeld. De snelheidstoets knippert tijdens het afzuigen.
Na 10 minuten schakelt de afzuigkap uit.
De Clean Air functie kan niet gebruikt worden als de intensiefstand is geselecteerd.



Verlichting in- en uitschakelen

1. Druk kort op de verlichtingstoets.
De verlichting gaat op maximale sterkte branden.
2. Houd de verlichtingstoets ongeveer drie seconden ingedrukt om de verlichting te dimmen.
3. Druk kort op de verlichtingstoets om de maximale verlichting te herstellen.
4. Als u de gedimde verlichting wilt uitschakelen, houdt u de verlichtingstoets ongeveer drie seconden ingedrukt.
5. Als u de verlichting in de maximale stand wilt uitschakelen, drukt u kort op de verlichtingstoets.



Filters reinigen

Vetfilter reinigingsindicatie

Na 100 uur gebruik van de afzuigkap klinkt er tijdens gebruik periodiek een

geluidssignaal. De aan-/uitoets knippert continu bij het uitschakelen van de afzuigkap. Het vetfilter moet gereinigd worden.

- Om de reinigingsindicatie te resetten moet u, bij een uitgeschakelde afzuigkap, op de filterindicatoroets drukken.

U kunt ook tweemaal op de aan-/uitoets drukken.

U hoort drie seconden lang een geluidssignaal ter bevestiging. Na 20 uur wordt de reinigingsindicatie van het filter automatisch gereset.

Koolstoffilter reinigingsindicatie

Na 200 uur gebruik van de afzuigkap klinkt er tijdens gebruik periodiek een geluidssignaal indien de koolstoffilter vervuilingindicatie is geactiveerd. De verlichtingstoets knippert continu bij het uitschakelen van de afzuigkap. Het koolstoffilter moet gereinigd of vervangen worden.

- Om de reinigingsindicatie te resetten moet u, bij een uitgeschakelde afzuigkap, op de filterindicatoroets drukken.

U kunt ook tweemaal op de verlichtingstoets drukken.

U hoort drie seconden lang een geluidssignaal ter bevestiging. Na 20 uur wordt de reinigingsindicatie van het filter automatisch gereset.

Activering van de koolstoffilter reinigingsindicatie

In de standaard modus is de koolstoffilter reinigingsindicatie niet actief. Indien de afzuigkap als recirculatiekap wordt gebruikt moet de koolstoffilter reinigingsindicatie geactiveerd worden.

1. Zet de afzuigkap en de verlichting uit.
2. Houd de timertoets gedurende vijf seconden ingedrukt.
De verlichtingstoets wordt vijf seconden verlicht ter bevestiging.

Uitschakeling van de koolstoffilter reinigingsindicatie

1. Zet de afzuigkap en de verlichting uit.
2. Houd de timertoets gedurende vijf seconden ingedrukt.
De aan-/uitoets wordt vijf seconden verlicht ter bevestiging.



NO 1. ⚠ SIKKERHETSINFORMASJON

Les medfølgende instruksjoner grundig før du installerer og bruker apparatet. Produsenten er ikke ansvarlig for personskader eller andre skader som følge av feilaktig montering eller bruk. Hold alltid instruksjonene på et trygt og tilgjengelig sted for fremtidig referanse.

1.1 Sikkerhet for barn og utsatte mennesker

- Dette produktet kan brukes av barn fra 8 år og oppover og personer med reduserte fysiske, sensoriske eller mentale evner eller manglende erfaring og kunnskap, dersom de får tilsyn eller instruksjoner om bruken av produktet på en sikker måte, og forstår farene som er involvert. Barn under 8 år og personer med svært omfattende og komplekse funksjonsnedsettelse må holdes på avstand fra produktet med mindre de er under tilsyn til enhver tid.
- Barn bør være under oppsyn for å sikre at de ikke leker med apparatet.
- Oppbevar all emballasje utilgjengelig for barn og kast den på riktig måte.
- Hold barn og kjæledyr borte fra produktet når døren er i bruk.
- Rengjøring og vedlikehold av produktet skal ikke utføres av barn.

1.2 Generell sikkerhet

- Dette apparatet er beregnet for husholdningsbruk over koketopper, komfyrer og lignende enheter.
- Trekk støpselet ut av stikkontakten før du utfører vedlikehold.
- FORSIKTIG: Tilgjengelige deler kan bli varme under bruk med tilberedningsapparater.
- Bruk kun festeskruene som følger med apparatet, hvis de ikke fulgte med, bruk skruene anbefalt i installasjonsinstruksjonene. Monter produktet på et trygt og egnet sted som oppfyller monteringskrav.

- **ADVARSEL:** Hvis du ikke installerer skruene eller festemidlene i henhold til disse instruksjonene, kan det føre til elektriske farer.
- Ikke bruk klebemidler for å feste apparatet.
- Minimumsavstanden mellom koketoppen som kokekarene står på og underdelen av apparatet skal være minst 65 cm, med mindre annet er angitt i apparatets installasjonsinstruksjoner.
- Avtrekksluft må overholde lokale forskrifter.
- Påse at det er god luftventilasjon der produktet er installert for å unngå at gasser fra eventuelle produkter som drives med brennbart drivstoff, deriblant åpen ild, ikke blir blandet med luften i produktet.
- Påse at ventilasjonsåpningene ikke er blokkerte og at luften som samles opp av apparatet ikke blir ført inn i en kanal som brukes til å fjerne røyk og damp fra andre apparater (sentralvarmesystemer, termosifoner, varmtvannsberedere osv.).
- Når apparatet brukes med andre apparater, skal ikke maksimalt vakuum generert i rommet overstige 0,04 mbar.
- Påse at strømkabelen ikke blir påført skade. Kontakt vårt autoriserte servicesenteret, eller en elektriker, for å skifte en skadet strømkabel.
- Hvis det ikke følger med støpsel (direkte kobling til strømnettet), eller stikkontakten selv etter installasjonen ikke er lett tilgjengelig, må man sette på en godkjent topolet bryter som garanterer fullstendig frakobling fra strømnettet i situasjonene som oppstår i kategorien overspenning III, i henhold til installasjonsreglene.
- Hvis apparatet er koblet direkte til strømforsyningen, må den elektriske installasjonen være utstyrt med en isolerende enhet som gjør det mulig å koble apparatet fra strømnettet ved alle poler. Fullstendig frakobling må oppfylle vilkårene som er spesifisert i overspenningskategori III. Innretningene for frakobling må være inkorporert i den faste strøminstallasjonen i samsvar

med installasjonsreglene.

- Flamber aldri under apparatet.
- Må ikke brukes for avtrekk av farlige eller eksplosive materialer og damp.
- Rengjør apparatet med en myk klut med jevne mellomrom for å hindre skade på overflaten.
- Ikke bruk damprensere, vannspray, sterke rengjøringsmidler eller en metallskraper for å rengjøre apparatets overflate. Bruk kun nøytralt vaskemiddel.
- Rengjør fettfiltrene regelmessig (minst annenhver måned) og fjern fettoppsamling fra apparatet for å unngå brannfare.
- Bruk en klut for å rengjøre apparatet innvendig.

2. SIKKERHETSINSTRUKSJONER

2.1 Montering

ADVARSEL!

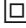
Risiko for personskade, elektrisk støt, brannskader, eller skade på produktet.

- Dette produktet må monteres av en kvalifisert person.
- Ikke monter eller bruk et skadet produkt.
- Følg installasjonsanvisningene som følger med produktet.
- Vær alltid forsiktig når du flytter produktet. Det er tungt. Bruk alltid vernebriller og lukket fottøy.
- Før du monterer produktet må du fjerne all emballasje, merking og beskyttelsesfilm.
- Monter ikke avtrekksluften i et hulrom i vegg med mindre hulrommet er designet for det formålet.

2.2 Elektrisk tilkobling



ADVARSEL!

Fare for brann og elektrisk støt.

- Alle elektriske tilkoblinger skal utføres av en kvalifisert elektriker.
- Kontroller at parameterne på typeskiltet er kompatible med de elektriske spesifikasjonene i strømforsyningen.
- Hvis symbolet  ikke er trykket på klassifiseringsskiltet må produktet jordes.

- Bruk alltid en korrekt montert, jordet stikkontakt.
- Sørg for at strømkabelen ikke floker seg.
- Ikke bruk grenuttak eller skjøteledninger.
- Hvis stikkontakten er løs skal du ikke sette i støpselet.
- Ikke trekk i kabelen for å koble fra produktet. Trekk alltid i selve støpselet.
- Beskyttelsen mot elektrisk støt fra strømførende og isolerte deler må festes på en måte som gjør at den ikke kan fjernes uten verktøy.
- Pass på at produktet er riktig montert. Løs og feil hovedstrømkabel kan overopphete terminalen.
- Koble til produktet når du har fullført monteringen. Kontroller at det er tilgang til strømtilkoblingen etter monteringen.

2.3 Bruk

Kjøkkenheten brukes til avtrekk av røyk og damp fra matlaging. I den vedlagte installasjonsanvisningen er det angitt hvilken versjon som kan anvendes på modellen du eier; versjonen med direkte avtrekk ut i friluft , eller versjonen med resirkulering av luften .

2.4 Service

Kontakt det autoriserte servicesenteret for a

reparere produktet. Det skai bare brukes originale reservedeler.

3. STELL OG RENGJØRING

3.1 Merknader om rengjøring



Ikke bruk skurende rengjøringsmidler og børster.

Rengjør produktets overflate med en myk klut med varmt vann og et mildt vaskemiddel.

Etter tilberedning kan noen deler av produktet bli varmt. For å unngå flekker ma produktet kjøles ned og tørkes med ren klut eller tørkepapir.

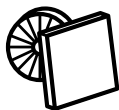
Rengjør flekker med et mildt vaskemiddel.



Rengjør produktet og smør filterene én gang i maneden. Rengjør innvendig og fettfilterene grundig for fett. Fettoppsamling eller andre rester kan føre til brann.

Fettfiltere kan vaskes i oppvaskmaskin.

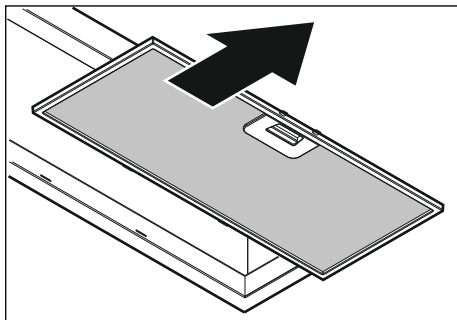
Oppvaskmaskinen ma stilles inn på lav temperatur og et kart program. Fettfilteret kan bli misfarget, men dette har ingen påvirkning på ytelsen til produktet.



Metningen av kullfilteret varierer avhengig av type tilberedning og hvor regelmessig du rengjør fettfilteret.

3.2 Rengjøre fettfilteret

Filterene monteres med klips og naler på motsatt side.



Vask filterene ved å bruke en svamp med vaskemiddel uten slipevirkning, eller bruk oppvaskmaskin.

Oppvaskmaskinen må stilles inn på lav temperatur og et kart program. Fettfilteret kan bli misfarget, men dette har ingen påvirkning på apparatets ytelse.

3.3 Bytt ut kullfilteret


⚠ ADVARSEL!


Avhengig av type, kan filteret genereres på nytt eller kan ikke regenereres. Se pakningsvedlegget som følger med filteret.

3.4 Skifte lyspære

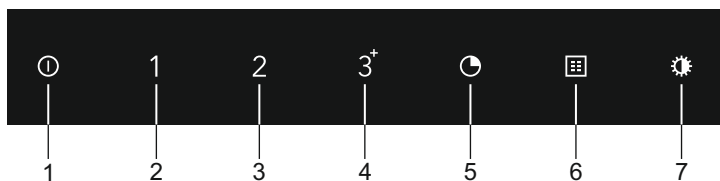
Dette produktet leveres med en LED-pære. Denne delen kan kun skiftes av en tekniker. Hvis det oppstar feil, se "Service" i kapittelet "Sikkerhetsinstruksjoner".

4. BESKYTTELSE AV MILJØET

Resirkuler materialer som er merket med symbolet . Legg emballasjen i riktige beholdere for å resirkulere det. Bidrar til å beskytte miljøet, menneskers helse og fora resirkulere avfall av elektriske og elektroniske produkter. Ikke kast produkter som er merket

med symbolet  sammen med husholdningsavfallet. Produktet kan leveres der hvor tilsvarende produkt selges eller på miljøstasjonen i kommunen. Kontakt kommunen for na:Jrmere opplysninger.

5. KONTROLLER



1. Slå viften av/på
2. Hastighetsinnstilling 1
3. Hastighetsinnstilling 2
4. Hastighetsinnstilling 3 og intensiv innstilling
5. Timer funksjon
6. Filter indikator
7. Slå av/på og dempe belysningen

Merk!

Hvis du har en kjøkkenhette med kullfilter, bør du aktivere karbonfilterindikatoren som beskrevet i avsnittet "Rengjøring av filtre".

1

Slå avsuget på og av

1. Trykk på av/på tasten.
Kjøkkenheten er slått på på den laveste innstillingen.
2. Velg ønsket ekstraksjonsinnstilling ved å trykke på den aktuelle hastighetsinnstillingstasten.
Hastighetsinnstillingstasten lyser.
Kjøkkenheten skifter til den valgte hastighetsinnstillingen.
3. Trykk på av/på tasten.
Av/på tasten lyser i 5 sekunder og et dobbelt pip høres.
Kjøkkenheten er slått av.

3⁺

Bytte til intensiv setting

En timerfunksjon brukes automatisk for intensivinnstillingen. Varigheten er 4 minutter, hvorefter kjøkkenheten går over til hastighetsinnstilling 3.

1. Trykk på av/på-tasten.
Kjøkkenheten slås på ved hastighetsinnstilling 1.
2. Trykk på hastighetsinnstillingstast 3.
Hastighetsinnstillingstast 3 lyser.
3. Trykk hastighetsinnstillingstast 3 igjen.
Hastighetsinnstillingstast 3 blinker.
Intensivinnstillingen er slått på.

Trykk på av/på-tasten eller en annen tast for å stoppe intensivinnstillingen når som helst.

5

Slå på timeren

1. Slå på kjøkkenheten på hastighet 1, 2 eller 3.
2. Trykk på timertasten
Timertasten blinker og et enkelt pip høres.
Timeren for motoren er aktivert; etter 10 minutter slår kjøkkenheten seg av.
Trykk på timertasten for å stoppe tidtakeren når som helst.



Slå på ren luft-funksjonen

1. Trykk på på/av-tasten og ønsket hstighetsinnstilling 2, 3 eller timer-tasten (for hastighet 1) samtidig.
Den tilsvarende tasten lyser.
Ren luft funksjonen er aktivert.
2. Trykk deretter på/av-tasten igjen innen 5 sekunder.
Ren luft funksjonen er aktivert.
Kjøkkenheten vil være slått på i 10 minutter hver time de neste 24 timene.
Hastighetsinnstillingstasten blinker mens avtrekket er aktivt.
Etter 10 minutter slår kjøkkenheten seg av automatisk.
Ren luft-funksjonen kan ikke brukes når intensivinnstillingen er valgt.



Slå belysningen på og av

1. Trykk kort på belysningstasten.
Belysningen slås på med maksimal lysstyrke.
2. Berør belysningstasten i 3 sekunder for å dempe belysningen.
3. Trykk kort på belysningstasten for å gå tilbake til maksimal lysstyrke.
4. For å slå av dempet belysning, trykk på belysningstasten i ca 3. sekunder.
5. Dersom du ønsker å slå av belysningen ved maksimal innstilling, trykk kort på belysningstasten.



Rengjøring av filtre

Indikator for rengjøring av fettfilter

Etter 100 timers bruk av kjøkkenheten høres et pip med jevne mellomrom. På/av-tasten blinker kontinuerlig når kjøkkenviften er slått av. Fettfilteret må rengjøres.

- For å tilbake stille rengjøringsindikatoren, trykk på filterindikator-tasten når kjøkkenheten er slått av. Du kan også trykke på av/på tasten to ganger. Du vil høre et bekræftelsespip i 3 sekunder.
Etter 20 timer tilbake stilles filterrengjøringsindikatoren automatisk.

Indikator for rengjøring av karbonfilter

Etter 200 timers bruk av kjøkkenheten, høres et pip med jevne mellomrom under bruk hvis indikatoren for forurensning av karbonfilter er aktivert. Lystasten blinker kontinuerlig når kjøkkenheten er slått av. Kullfilteret må rengjøres eller skiftes.

- For å tilbake stille rengjøringsindikatoren, trykk på filterindikator-tasten når kjøkkenheten er slått av. Du kan også trykke to ganger på belysningstasten. Du vil høre et bekræftelsespip i 3 sekunder.
Etter 20 timer tilbake stilles filterrengjøringsindikatoren automatisk.

Aktivering av indikatoren for rengjøring av karbonfilter

I standardmodus er karbonfilterrengjøringsindikatoren ikke aktiv. Hvis kjøkkenheten brukes som resirkulasjonshette, må indikatoren for rengjøring av kullfilter aktiveres.

1. Slå av kjøkkenviften og belysningen
2. Berør timer-tasten i 5 sekunder
Av/på-tasten lyser i 5 sekunder som bekræftelse.

Slå av indikatoren for rengjøring av karbonfilter

1. Slå av kjøkkenviften og belysningen.
2. Berør timer-tasten i 5 sekunder
Av/på-tasten lyser i 5 sekunder som bekræftelse.



PT 1. ⚠️ INFORMAÇÕES DE SEGURANÇA

Leia atentamente as instruções fornecidas antes de instalar e utilizar o aparelho. O fabricante não poderá ser responsabilizado por ferimentos ou danos resultantes de instalação incorreta ou utilização incorreta. Guarde sempre as instruções num sítio seguro e acessível para consultar no futuro.

1.1 Segurança de crianças e pessoas vulneráveis

- Este aparelho pode ser utilizado por crianças com 8 anos de idade ou mais velhas e por pessoas com capacidades físicas, sensoriais ou mentais reduzidas ou falta de experiência e conhecimento se forem supervisionadas ou instruídas no que respeita à utilização do aparelho de uma forma segura e compreenderem os perigos envolvidos. É necessário manter as crianças com menos de 8 anos de idade e pessoas com incapacidades muito extensas e complexas afastadas do aparelho, a menos que sejam constantemente vigiadas.
- As crianças devem ser vigiadas para garantir que não brincam com o aparelho.
- Mantenha todos os materiais de embalagem fora do alcance das crianças e elimine-os de forma apropriada.
- Mantenha as crianças e os animais domésticos afastados do aparelho quando este estiver a funcionar.
- A limpeza e a manutenção básica do aparelho não devem ser efetuadas por crianças sem supervisão.

1.2 Segurança geral

- Este aparelho destina-se apenas a utilização doméstica por cima de placas, fogões e dispositivos de cozinhar semelhantes.
- Antes de efetuar qualquer ação de manutenção, desligue o aparelho da corrente elétrica.
- ATENÇÃO: As partes acessíveis poderão ficar quentes durante a utilização com aparelhos de cozinhar.

- Utilize apenas os parafusos de fixação fornecidos com o aparelho. Se não tiverem sido fornecidos, utilize os parafusos recomendados nas instruções de instalação. Instale o aparelho num local seguro e adequado que cumpra com os requisitos da instalação.
- AVISO: A não instalação dos parafusos ou a não fixação do dispositivo de acordo com estas instruções pode resultar em perigos elétricos.
- Não utilize adesivos para fixar o aparelho.
- A distância mínima entre a superfície da placa, onde os tachos são colocados, e a parte inferior do aparelho não pode ser inferior a 65 cm, exceto se for especificada uma distância diferente nas instruções de instalação do aparelho ou da placa.
- A descarga de ar tem de cumprir os regulamentos decretados pelas autoridades locais.
- Certifique-se de que o local de instalação do aparelho tem uma boa ventilação, para evitar o refluxo de gases para o local provenientes de aparelhos de queima de gás ou outros combustíveis, incluindo chama desprotegida.
- Certifique-se de que as aberturas de ventilação não ficam obstruídas e que o ar recolhido pelo aparelho não é conduzido para uma conduta de extração de gases de outros aparelhos (sistemas de aquecimento central, termossifões, esquentadores, etc.).
- A queda total de pressão criada na divisão com este aparelho a funcionar e outros que também estejam eventualmente a funcionar não pode ser superior a 0,04 mbar.
- Certifique-se de que não danifica o cabo de alimentação. Contacte um Centro de Assistência Técnica Autorizado ou um electricista para substituir o cabo de alimentação se estiver danificado.
- Se não dotada de ficha (conexão direta à rede) ou a tomada não se encontra em zona acessível, mesmo depois da instalação, aplicar um interruptor bipolar em

conformidade com a norma que assegure a desconexão completa da rede nas condições da categoria de sobretensão III, conformemente às regras de instalação.

- Se o aparelho for ligado diretamente à alimentação elétrica, a instalação elétrica tem de ficar equipada com um dispositivo de isolamento que permita desligar o aparelho da alimentação elétrica em todos os polos. É necessário garantir o corte total da ligação em conformidade com as condições especificadas para sobrevoltagem de categoria III. O dispositivo de corte da ligação tem de ficar incorporado nas ligações fixas de acordo com os regulamentos elétricos aplicáveis.
- Não flambeie debaixo do aparelho.
- Não utilize este aparelho para extrair materiais e vapores perigosos ou explosivos.
- Limpe o aparelho regularmente com um pano macio para evitar que o material da superfície se deteriore.
- Não utilize uma máquina de limpar a vapor, spray de água, produtos de limpeza abrasivos ou raspadores metálicos afiados para limpar a superfície do aparelho. Utilize apenas detergentes neutros.
- Limpe os filtros de gordura regularmente (pelo menos a cada 2 meses) e remova os depósitos de gordura do aparelho para evitar o risco de incêndio.
- Utilize um pano para limpar o interior do aparelho.

2. INSTRUÇÕES DE SEGURANÇA

2.1 Instalação

AVISO!

Risk of injury, electric shock, fire, burns or damage to the appliance.

- A instalação deste aparelho tem de ser efetuada por uma pessoa qualificada.
- Não instale nem utilize o aparelho se estiver danificado.
- Siga as instruções de instalação fornecidas com o aparelho.
- Tenha sempre cuidado quando deslocar o aparelho porque ele é pesado. Utilize


sempre luvas de proteção e calçado fechado.

- Antes de instalar o aparelho, retire todo o material de embalagem, incluindo as etiquetas e a película protetora.
- Não instale a conduta de extração de ar numa cavidade da parede, exceto se tal cavidade tiver sido concebida para essa finalidade.

2.2 Ligação elétrica

AVISO!

Risco de incêndio e choque elétrico.

- Todas as ligações eléctricas devem ser efectuadas por um electricista qualificado.
- Certifique-se de que os parâmetros indicados na placa de características são compatíveis com as características da alimentação eléctrica.
- Se o símbolo  não estiver impresso na placa de características, é necessário ligar o aparelho à terra.
- Utilize sempre uma tomada devidamente instalada e à prova de choques eléctricos.
- Não permita que o cabo de alimentação fique enredado.
- Não utilize adaptadores de tomadas duplas ou triplas, nem cabos de extensão.
- Se a tomada eléctrica estiver solta, não ligue a ficha.
- Não puxe o cabo de alimentação para desligar o aparelho. Puxe sempre a ficha.
- As protecções contra choques eléctricos das peças isoladas e não isoladas devem estar fixas de modo a não poderem ser retiradas sem ferramentas.
- Certifique-se de que o aparelho é instalado



corretamente. Um cabo de alimentação elétrica solto ou ligado incorretamente poderá provocar o sobreaquecimento dos terminais.

- Ligue o aparelho à alimentação elétrica apenas no fim da instalação. Certifique-se de que a ligação elétrica fica acessível após a instalação.

2.3 Utilização

O exaustor serve para sugar a fumaça e vapores da cozinha.

No manual de instalação que acompanha o aparelho, vem indicado qual versão é possível utilizar para o modelo no seu poder entre a versão aspirante com

evacuação ao exterior  ou a filtragem com recirculação interna .

2.4 Assistência técnica

Contacte o Centro de Assistência Técnica Autorizado se for necessário reparar o aparelho. Utilize apenas peças de substituição originais.

3. MANUTENÇÃO E LIMPEZA

3.1 Notas sobre a limpeza



Não use produtos de limpeza abrasivos nem esfregões.

Limpe a superfície do aparelho com um pano macio com água quente e um detergente suave

Depois de cozinhar, algumas partes do aparelho podem ficar quentes. Para evitar manchas, o aparelho deve arrefecer e ser seco com um pano limpo ou papel de cozinha.

Limpe manchas com um detergente suave.



Limpe o aparelho e os filtros de gordura todos os meses. Limpe cuidadosamente a gordura do interior e dos filtros de gordura. A acumulação de gordura ou outros resíduos pode provocar incêndios.

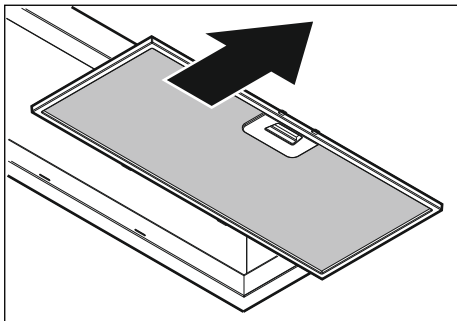
Os filtros de gordura podem ser lavados numa máquina de lavar a loiça. Programe a máquina de lavar loiça para um ciclo curto com temperatura baixa. O filtro de gordura pode ficar desbotado, mas isso não afeta o desempenho do aparelho.



O tempo de saturação do filtro de carvão depende dos tipos de cozinhados e da frequência de limpeza do filtro de gordura.

3.2 Como limpar o filtro de gordura

Os filtros estão montados com grampos e pinos no lado oposto.



Lavar os filtros com uma esponja e um detergente não abrasivo, ou na máquina de lavar loiça.

Programara máquina de lavar loiça para um ciclo curto a temperatura baixa. O filtro de gordura pode ficar desbotado, mas isso não afeta o desempenho do aparelho.

3.3 Substituir o filtro de carvão

⚠ AVISO!

Dependendo do tipo, o filtro pode ser ou não regenerado. Consulte o folheto fornecido com o filtro.

3.4 Substituir a lâmpada

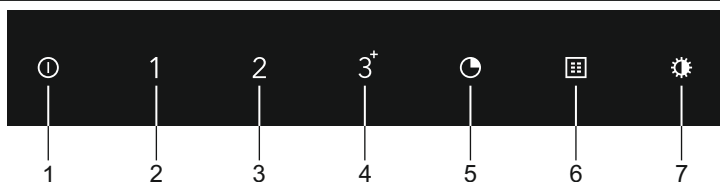
Este aparelho é fornecido com uma lâmpada LED. A substituição desta peça tem de ser efetuada por um técnico qualificado. Em caso de avaria, consulte a secção "Assistência" no capítulo "Instruções de segurança".

4. PREOCUPAÇÕES AMBIENTAIS

Recicle os materiais que apresentem o símbolo . Coloque a embalagem nos contentores indicados para reciclagem. Ajude a proteger o ambiente e a saúde pública através da reciclagem dos aparelhos eléctricos e electrónicos. Não elimine

os aparelhos que tenham o símbolo juntamente com os resíduos domésticos. Coloque o produto num ponto de recolha para reciclagem local ou contacte as suas autoridades municipais.

5. COMANDOS



1. Ligar/desligar o ventilador
2. Ajustagem velocidade 1
3. Ajustagem velocidade 2
4. Ajustagem velocidade 3 e ajustagem intensiva
5. Função temporizador
6. Indicador filtro
7. Ligar/desligar e regular a iluminação

Nota!

Se tem um exaustor com filtro a carvão, deverá ativar o indicador do filtro a carvão como descritos no parágrafo 'Limpeza filtros'.



Mudança entre ligar-desligar a extração

1. Tocar na tecla liga/desliga.
O exaustor está ligado na ajustagem mais baixa.
2. Selecione a ajustagem de extração ao tocar a tecla de ajustagem da velocidade apropriada.
A tecla de ajustagem da velocidade acende.
O exaustor muda para a ajustagem de velocidade selecionada.
3. Tocar na tecla liga/desliga.
A tecla liga/desliga acende por 5 segundos e toca um bipe duplo. O exaustor é desligado.



Mudança para ajustagem intensiva

Uma função de temporizador é utilizada automaticamente para a ajustagem intensiva. A duração é de 4 minutos após dos quais o exaustor comuta para a ajustagem de velocidade 3.

1. Tocar na tecla liga/desliga.
O exaustor é ligado na ajustagem de velocidade 1.
2. Toque na tecla de ajustagem de velocidade 3.
A tecla de ajustagem de velocidade 3 acende.
3. Toque na tecla de ajustagem de velocidade 3 novamente.
A tecla de ajustagem de velocidade 3 pisca.
A ajustagem intensiva é ativada.

Toque na tecla liga/desliga ou qualquer outra tecla para parar a ajustagem intensiva a qualquer momento.



Mudança do temporizador

1. Ligue o exaustor na velocidade 1, 2 ou 3.
2. Toque na tecla do temporizador.
A tecla do temporizador pisca e um bipe simples toca.
O temporizador para o motor é ativado; após 10 minutos o exaustor desliga.

Toque a tecla do temporizador para parar o temporizador a qualquer momento.



Ligar a função de Ar Limpo

1. Toque a tecla liga/desliga e a tecla de ajustagem da velocidade desejada 2, 3 ou a tecla do temporizador (para a velocidade 1) ao mesmo tempo.
A tecla correspondente acende.
2. Então, dentro de 5 segundos, toque a tecla liga/desliga novamente.
A função Ar Limpo é ativada.
O exaustor será ligado por 10 minutos a cada hora pelas próximas 24 horas.
A tecla de ajustagem da velocidade pisca enquanto a extração estiver ativa.
Após 10 minutos, o exaustor desliga automaticamente.
A função Ar Limpo não pode ser utilizada quando a ajustagem intensiva for selecionada.



Ligar e desligar a iluminação

1. Toque brevemente a tecla de iluminação.
A iluminação é ligada em brilho máximo.
 2. Toque a tecla de iluminação por 3 segundos para regular a iluminação.
 3. Toque brevemente a tecla de iluminação para voltar ao brilho máximo.
 4. Para desligar a iluminação regulada, toque na tecla de iluminação por cerca de 3 segundos.
 5. Se deseja desligar a iluminação na ajustagem máxima, toque brevemente a tecla de iluminação.
-



Filtros de limpeza

Indicador de limpeza do filtro de massa de lubrificação

Após 100 horas de uso do exaustor, um bipe toca periodicamente durante a operação. A tecla liga/desliga pisca continuamente quando o exaustor é desligado. O filtro de massa de lubrificação deve ser limpo.

- Para redefinir o indicador de limpeza, toque a tecla do indicador do filtro com o exaustor desligado. Poderá também tocar a tecla liga/desliga duas vezes. Ouvirá um bipe de confirmação por 3 segundos. Após 20 horas, o indicador de limpeza do filtro é redefinido automaticamente.

Indicador de limpeza do filtro de carbono

Após 200 horas de uso do exaustor, um bipe toca periodicamente durante o uso se o indicador de contaminação do filtro de carbono estiver ativado. A tecla de iluminação pisca continuamente quando o exaustor é desligado. O filtro de carbono deve ser limpo ou substituído.

- Para redefinir o indicador de limpeza, toque a tecla do indicador do filtro com o exaustor desligado. Poderá também tocar a tecla de iluminação duas vezes. Ouvirá um bipe de confirmação por 3 segundos. Após 20 horas, o indicador de limpeza do filtro é redefinido automaticamente.

Ativação do indicador de limpeza do filtro de carbono

No modo padrão, o indicador de limpeza do filtro de carbono não está ativo. Se o exaustor é utilizado como uma cobertura de recirculação, o indicador de limpeza do filtro de carbono deve ser ativado.

1. Desligue o exaustor e a iluminação.
2. Toque a tecla do temporizador por 5 segundos.
A tecla de iluminação acende por 5 segundos como confirmação.

Desligamento do indicador de limpeza do filtro de carbono:

1. Desligue o exaustor e a iluminação.
2. Toque a tecla do temporizador por 5 segundos.
A tecla de liga/desliga acende por 5 segundos como confirmação.



Läs noga de bifogade instruktionerna före installation och användning av produkten. Tillverkaren är inte ansvarig för eventuella personskador eller andra skador som uppkommit som ett resultat av felaktig installation eller användning. Förvara alltid bruksanvisningen på en säker och tillgänglig plats för framtida bruk.

1.1 Säkerhet för barn och personer med funktionsnedsättning

- Denna produkt kan användas av barn från 8 års ålder och uppåt, och av personer med nedsatt fysisk, sensorisk eller mental förmåga, samt personer med bristande erfarenhet och kunskap om de övervakas eller instrueras om hur produkten används på ett säkert sätt och förstår de risker som är förknippade med användningen. Barn under 8 år eller personer med mycket omfattande och komplexa funktionsnedsättningar ska inte vistas i närheten av produkten utan ständig uppsikt.
- Barn ska övervakas så att de inte leker med maskinen.
- Håll allt förpackningsmaterial utom räckhåll för barn och kassera det på lämpligt sätt.
- Håll barn och husdjur på avstånd när produkten används.
- Barn får inte utföra rengöring och underhåll av produkten utan uppsikt.

1.2 Allmän säkerhet

- Denna produkt är avsedd för hushållsbruk över hällar, spisar och liknande matlagingsenheter.
- Innan du utför något underhåll ska du koppla ur produkten från nätuttaget.
- **WARNING:** Atkomstiga delar kan bli heta under användning med tillagingsenheter.
- Använd endast skruvarna som medföljer, och om de inte levereras med produkten, använd skruvar som rekommenderas i installationsanvisningarna. Installera

produkten på en säker och lämplig plats som uppfyller installationskraven.

- **VARNING:** Underlåtenhet att installera skruvarna eller fästnanordningen i enlighet med dessa instruktioner kan leda till elektrisk fara.
- Använd inte lim för att sätta fast produkten.
- Minsta avstånd mellan hällens yta på vilken kokkärnen står och nedre delen av produkten ska vara minst 65 cm, om inte annat anges i installationsanvisningarna för produkten eller hällen.
- Utsläpp av luft måste följa lokala myndigheter föreskrifter.
- Se till att du har god ventilation i rummet där produkten är installerad, för att undvika att gaser sugas tillbaka in i rummet från produkter som använder gas eller andra bränslen, exempelvis öppna spisar.
- Se till att ventilationsöppningarna inte är blockerade och att luften som uppsamlas av produkten inte förmedlas till en kanal som används för att avge rök och ånga från andra produkter (centralvärmesystem, termosifoner, vattenvärmare etc.).
- När produkten körs med andra produkter får det maximala vakuum som alstras i rummet inte överstiga 0,04 mbar.
- Kontrollera så att du inte skadar nätkabeln. Kontakta vårt auktoriserade servicecenter eller en elektriker för att ersätta en skadad nätkabel.
- I det fall fläkten saknar stickkontakt (direktanslutning till nätet), eller om uttaget är placerat på en svåråtkomlig plats skall en godkänd tvåpolig strömbrytare installeras som garanterar en fullkomlig fränkoppling från nätet i samband med överspänningsklass III, i enlighet med installationsbestämmelserna.
- Om produkten är ansluten direkt till strömförsörjningen måste elinstallationen vara utrustad med en isoleringsanordning som gör det möjligt att koppla från produkten från elnätet vid alla poler. Kompletta urkoppling måste överensstämma med de villkor som anges i

överspänningskategorin III. Sättet för fränkoppling måste införlivas i det fasta kablaset i enlighet med gällande anslutningsbestämmelser.

- Flamberra inte under produkten.
- Använd den inte för att låta farliga eller explosiva material och ångor strömma ut.
- Rengör produkten regelbundet med en mjuk trasa för att förhindra att ytmaterialet försämras.
- Använd inte ångrengöring, vattenspray, hårda slipmedel eller skarpa metallskrapor för att rengöra ytan på produkten. Använd bara milda rengöringsmedel.
- Rengör fettfiltren regelbundet (minst varannan månad) och avlägsna fettavlagringar för att förhindra brandrisk.
- Använd en trasa för att rengöra insidan av produkten.

2. SÄKERHETSINSTRUKTIONER

2.1 Installation

WARNING!

Det finns risk för personskador, elstöt, li and eller skador på produkten.


- Endast en behörig person får installera den här produkten.
- Installera eller använd inte en skadad produkt.
- Följ installationsinstruktionerna som följer med produkten.
- Var alltid försiktig när produkten rör sig eftersom den är tung. Använd alltid skyddshandskar och täckta skor.
- Innan du installerar produkten ska du ta bort alla förpackningar, märkningen och skyddsfilmen.
- Installera inte avluften i ett hålrum i väggen, om inte hålrummet är konstruerat för detta ändamål.

2.2 Elektrisk anslutning

WARNING!



Risk för brand och elektriska stötar.

- Alla elektriska anslutningar ska göras av en behörig elektriker.
- Se till att de parametrarna på märkskylten överensstämmer med elnätets elektricitet.

- Om symbolen  inte finns på märkplåten måste produkten jordas.
- Använd alltid ett korrekt installerat, stötsäkert och jordat eluttag.
- Låt inte elektriska ledningar trassla in sig.
- Använd inte grenuttag eller förlängningsladdar.
- Anslut inte stickkontakten om vägguttaget sitter löst.
- Dra inte i anslutningsladdan för att koppla bort produkten från eluttaget. Ta alltid tag i stickkontakten.
- Stötskyddet för strömförande och isolerade delar måste fästas på ett sådant sätt att det inte kan tas bort utan verktyg.
- Kontrollera att produkten är rätt installerad. Lösa och ej fackmässigt monterade kablar kan orsaka överhettning i kopplingsplinten.
- Anslut produkten till installationens slut. Kontrollera att man kan komma åt kontakten efter installationen.

2.3 Användning

Fläkten används för att suga ut matos och ånga. I den bifogade installationshandboken indikeras de av de två versionerna som är disponibla på den modell ni är Ägare till. De disponibla versionerna är de följande:

utsugningsversion med utvärdig evakuering 
eller filterversion med invändig återcirkulation
.

2.4 Underhåll

Kontakta en auktoriserad serviceverkstad för reparation av produkten. Använd endast originaldelar.

3. SKÖTSEL OCH RENGÖRING

3.1 Anmärkningar om rengöring



Använd inte rengöringsmedel eller borstar med slipeffekt.

Torka av produktens yta med en mjuk trasa med varmt vatten och mildt rengöringsmedel.

Efter tillagning kan vissa delar av produkten vara varma. För att undvika fläckar måste produkten svalna och sedan torkas av med ren trasa eller pappershandduk.

Rengör fläckar med ett mildt rengöringsmedel.



Rengör produkten och fettfiltren en gång i månaden. Rengör insidan och fettfiltren noga från fett. Fettansamling eller andra matrester kan leda till eldsvåda.

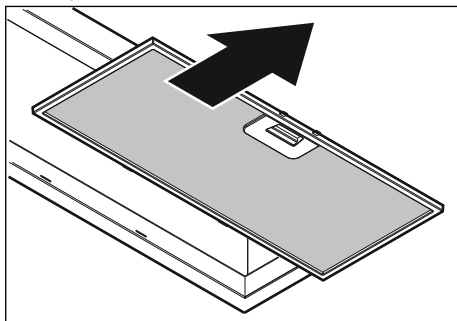
Fettfilter kan diskas i diskmaskinen. Diskmaskinen måste ställas in på en låg temperatur och ett kort program. Fettfiltret kan missfärgas, men detta påverkar inte produktens prestanda.



Tiden när kolfiltret är mättat varierar beroende på typ av matlagning och hur ofta du rengör fettfiltret.

3.2 Rengöring av fettfiltret

Filtret monteras med hjälp av klämmorna och stiften på motsatta sidor.



Rengör filtren med en svamp och rengöringsmedel utan slipmedel eller i diskmaskin.

Diskmaskinen måste ställas in på en låg temperatur och ett kort program. Fettfiltret kan missfärgas, men detta påverkar inte produktens funktion.

3.3 Byta kolfiltret


WARNING!


Filtret kan eller kan inte återskapas, beroende på typ. Se broschyren som medföljer filtret.

3.4 Byte av lampan

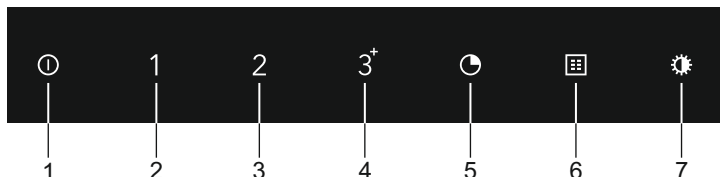
Produkten levereras med en LED-lampa. Denna del får endast bytas av en tekniker. Vid eventuella funktionsfel hänvisas till "Service" i kapitlet "Säkerhetsanvisningar".

4. MILJÖSKYDD

Återvinn material med symbolen .
Återvinn förpackningen genom att placera den i lämpligt kärl. Bidra till att skydda vår miljö och vår hälsa genom att återvinna avfall från elektriska och elektroniska produkter. Släng inte

produkter märkta med symbolen  med hushållsavfallet. Lämna in produkten på närmaste återvinningsstation eller kontakta kommunkontoret.

5. KOMMANDON



1. Slår på/stänger av fläkten
2. Hastighetsinställning 1
3. Hastighetsinställning 2
4. Hastighetsinställning 3 och intensivinställning
5. Timer funktion
6. Filterindikator
7. Slå på/av och dämpa belysningen

Notera!

Om du har en spisfläkt med kolfilter, bör du aktivera kolfilterindikatorn enligt beskrivningen i avsnittet "Rengöring av filter".

1

Slå på och av utsuget

1. Tryck på på/av-knappen.
Spiskåpan är påslagen på lägsta hastighet.
2. Välj önskad utblåshastighet genom att trycka på lämplig inställningsknapp.
Inställningsknappen lyser.
Spiskåpan växlar till den valda inställningen.
3. Tryck på på/av-knappen.
På/av-knappen lyser i 5 sekunder och ett dubbelt pip hörs.
Spiskåpan är avstängd.

2

3⁺

Byte till intensivinställning

En timerfunktion används automatiskt för intensivinställningen. Varaktigheten är 4 minuter, varefter spiskåpan växlar till hastighetsinställning 3.

1. Tryck på på/av-knappen.
Spiskåpan slås på vid hastighetsinställning 1.
2. Knapp för inställning av hastighet 3.
Hastighetsinställningsknapp 3 lyser.
3. Tryck på knappen för hastighetsinställning 3 igen.
Hastighetsinställningsknapp 3 blinkar.
Intensivinställningen är påslagen.

Tryck på på/av-knappen eller någon annan knapp för att stoppa intensivinställningen när som helst.



Slå på timern

1. Slå på fläkten på hastighet 1, 2 eller 3.
2. Tryck på timerknappen.
Timerknappen blinkar och ett enda pip hörs.
Timern för motorn är aktiverad; efter 10 minuter stängs fläkten av.
Tryck på timerknappen för att stoppa timern när som helst.



2

Slå på Clean Air-funktionen

1. Tryck på på/av-knappen och önskad hastighetsinställningsknapp 2, 3 eller timerknappen (för hastighet 1) samtidigt.
Motsvarande knapp lyser.
2. Tryck sedan på på/av-knappen igen inom 5 sekunder.
Ren luft-funktionen är aktiverad.
Spiskåpan kommer att vara påslagen i 10 minuter varje timme under de kommande 24 timmarna.
Hastighetsinställningsknappen blinkar medan utsugningen är aktiv.
Efter 10 minuter stängs fläkten av automatiskt.
Ren luft-funktionen kan inte användas när intensivinställningen är vald.



Slå på och av belysningen

1. Tryck kort på belysningsknappen.
Belysningen tänds med maximal ljusstyrka.
2. Tryck på belysningsknappen i 3 sekunder för att dämpa belysningen.
3. Tryck kort på belysningsknappen för att återgå till maximal ljusstyrka.
4. För att stänga av den dämpade belysningen, tryck på belysningsknappen i cirka 3 sekunder.
5. Om du vill släcka belysningen med maximal inställning, tryck kort på belysningsknappen.



Rengöring av filter

Indikator för rengöring av fettfilter

Efter 100 timmars användning av spiskåpan hörs ett pip med jämna mellanrum under drift. På/av-knappen blinkar kontinuerligt när spiskåpan är avstängd. Fettfiltret måste rengöras.

- För att återställa rengöringsindikatorn, tryck på filterindikatorknappen med spiskåpan avstängd. Du kan också trycka på på/av-knappen två gånger.
Du kommer att höra ett bekräftelsepip i 3 sekunder.
Efter 20 timmar återställs filterrengöringsindikatorn automatiskt.

Indikator för rengöring av kolfilter

Efter 200 timmars användning av spiskåpan hörs ett pip med jämna mellanrum under användning om kolfiltrets föroreningsindikator är aktiverad. Belysningsknappen blinkar kontinuerligt när spiskåpan är avstängd. Kolfiltret måste rengöras eller bytas ut.

- För att återställa rengöringsindikatorn, tryck på filterindikatorknappen med spiskåpan avstängd. Du kan också trycka på belysningsknappen två gånger.
Du kommer att höra ett bekräftelsepip i 3 sekunder.
Efter 20 timmar återställs filterrengöringsindikatorn automatiskt.

Aktivering av kolfiltrets rengöringsindikator

I standardläge är kolfilterrengöringsindikatorn inte aktiv. Om spiskåpan används som recirkulationsfläkt måste kolfilterrengöringsindikatorn aktiveras.

1. Stäng av spiskåpan och belysningen.
2. Tryck på timerknappen i 5 sekunder.
Belysningsknappen lyser i 5 sekunder som bekräftelse.



Stänga av kolfiltrets rengöringsindikator:

1. Stäng av spiskåpan och belysningen.



2. Tryck på timerknappen i 5 sekunder.
På/av-knappen lyser i 5 sekunder som bekräftelse.
-

